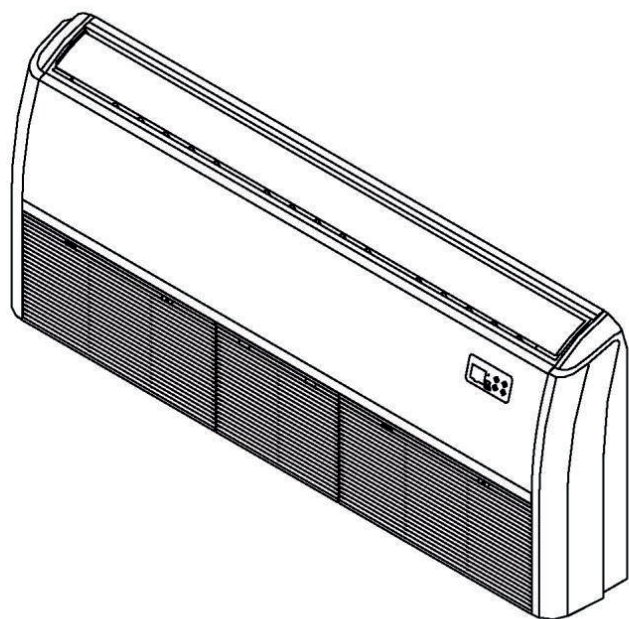


Кондиціонер повітря підлогово-стельового типу

ІНСТРУКЦІЯ З ЕКСПЛУАТАЦІЇ ТА МОНТАЖУ



Моделей:

NCCSI12EH1eu
NCCSI18EH1eu
NCCSI24EH1eu
NCCSI36EH1eu
NCCSI48EH1eu
NCCSI60EH1eu

NOI12EH1eu
NOI18EH1eu
NOI24EH1eu
NOI36EH3eu
NOI48EH3eu
NOI60EH3eu

Важливе зауваження:

Уважно прочитайте цю інструкцію з експлуатації перед монтажем або використанням вашого нового кондиціонера повітря. Збережіть цю інструкцію для подальшого використання.

Зміст

Заходи безпеки	04
----------------------	----

Інструкція з експлуатації

Специфікації та характеристики	08
--------------------------------------	----

1. Внутрішній блок.....	08
2. Робоча температура	10
3. Інші характеристики	11

Догляд і обслуговування.....	12
------------------------------	----

Усунення проблем	14
------------------------	----

Інструкція з монтажу

Аксесуари	17
Опис монтажу обладнання	18
Частини обладнання	19
Встановлення внутрішнього блоку	20
1. Вибір місця установки.....	21
2. Монтаж внутрішнього блоку	23
3. Свердління отвору в стіні для підключення трубок.....	24
4. Підключення шлангу зливання.....	24
Встановлення зовнішнього блоку	25
1. Вибір місця встановлення	25
2. Встановлення коліна зливання	26
3. Монтаж зовнішнього блоку	27
Підключення труб холодоагенту	28
A. Зауваження по довжині труби.....	29
B. Інструкції по підключенню - Труби холодоагенту	29
1. Відрізання труб.....	29
2. Усунення задирок	29
3. Кінці труб.....	30
4. З'єднання труб.....	30
C. Встановлення дроселя. (Деякі моделі)	31
Підключення	32
1. Монтаж зовнішнього блоку	32
2. Монтаж внутрішнього блоку	33
Випуск повітря	36
1. Інструкції по випуску повітря	36
2. Зауваження по доливанню холодоагенту.....	37
Тестовий запуск	38

Заходи безпеки

Прочитайте перед експлуатацією

Неправильне встановлення в результаті ігнорування інструкції може призвести до серйозних пошкоджень або травм.

Серйозність потенційного пошкодження або травми класифікується як **ПОПЕРЕДЖЕННЯ** або **УВАГА**.



ПОПЕРЕДЖЕННЯ

Цей знак попереджує про можливість нещасного випадку із смертельним наслідком або отримання серйозної травми.



УВАГА

Цей знак попереджує про можливість отримання серйозної травми або пошкодження майна.



ПОПЕРЕДЖЕННЯ

Цей прилад може використовуватися дітьми віком від 8 років і більше та особами з обмеженими фізичними, емоційними або розумовими можливостями, також особами з недостатністю досвіду і знань, якщо їм було надано інструкцію або настанови щодо використання приладу безпечним способом і вони розуміють можливі небезпеки. Діти не повинні гратися з обладнанням. Використання, чищення, обслуговування обладнання дітьми без нагляду не допускається. (Стандартні вимоги EN).

Цей прилад не призначений для використання особами (в тому числі дітьми) з обмеженими фізичними, сенсорними або розумовими здібностями, а також особами з недостатнім досвідом і знаннями, якщо за ними не спостерігає або їх не інструктує особа, відповідальна за їх безпеку. За дітьми потрібен нагляд, щоб впевнитись, що вони не граються з обладнанням.



ПОПЕРЕДЖЕННЯ

- Припиніть використання обладнання у разі виникнення будь-якої аномальної ситуації (наприклад, запах горілого), негайно вимкніть прилад і відключіть від живлення. Зверніться до вашого місцевого дилера за інструкціями, щоб уникнути ураження електричним струмом, пожежі або травми.
- **Не** допускайте потрапляння пальців, олівців і т.п. у повітрязабірні або повітровипускні отвори в будь-який час. Це може призвести до травми, тому що внутрішній вентилятор обертається на високій швидкості.
- **Не** використовуйте займисті аерозолі, такі як лак для волосся або фарба, поряд з приладом. Це може призвести до його займання або пожежі.
- **Заборонено** розміщувати кондиціонер у середовищі, де можливе виділення легкозаймистого газу. Виділення й накопичення газу навколо приладу може призвести до його займання або пожежі.
- **Не** встановлюйте прилад у вологих приміщеннях, таких як ванна кімната або пральня. Надто сильний вплив води може викликати коротке замикання електричних компонентів.
- **Не** знаходьтеся безпосередньо під потоком холодного повітря тривалий час.
- **Не** дозволяйте дітям гратися з кондиціонером повітря. Слідкуйте, щоб діти не гралися з приладом.
- Якщо кондиціонер повітря використовується поряд з пальниками або іншими нагрівальними приладами, добре провітрити приміщення, щоб не допустити нестачі кисню.
- В таких приміщеннях, як кухні, серверні кімнати тощо, рекомендується використовувати спеціалізоване обладнання для кондиціонування повітря.



ПОПЕРЕДЖЕННЯ ПРИ ОЧИЩЕННІ І ОБСЛУГОВУВАННІ

- Вимкнути прилад і відключити живлення перед очищенням. Невиконання цих умов може призвести до ураження електричним струмом.
- **Не** використовуйте надмірну кількість води для миття кондиціонера.
- **Не** використовуйте рідких чи абразивних миючих засобів. Це може призвести до пошкодження пластмасових деталей і навіть до ураження електричним струмом.



УВАГА

- Вимикайте кондиціонер повітря та відключіть від джерела живлення, якщо ви не плануєте його використовувати тривалий час.
- Вимкніть і від'єднайте прилад під час грози.
- Впевніться, що водяний конденсат може без перешкод стікати з приладу.
- **Не** працюйте з кондиціонером вологими руками. Це може призвести до ураження електричним струмом.
- **Не** використовуйте прилад не за призначенням.
- **Не** ставайте на зовнішній блок і не кладіть на нього будь-які предмети.
- **Не** дозволяйте кондиціонеру працювати тривалий час з відкритими дверима або вікнами, або при дуже високій вологості.



ПОПЕРЕДЖЕННЯ ПРО ЕЛЕКТРИКУ

- Використовувати тільки вказаний шнур живлення. Якщо шнур живлення пошкоджений, його повинен замінити виробник, сервісний центр або кваліфікована особа, щоб уникнути небезпеки.
- Вилка повинна бути чистою. Прибрати пил або бруд, який накопичився на вилці або поряд з нею. Брудні вилки можуть призвести до пожежі або ураження електричним струмом.
- **Не** тягніть за шнур живлення, щоб вийняти його. Міцно візьміться за вилку і витягніть її з розетки. Якщо тягнути за шнур - це може його пошкодити, що може призвести до пожежі або ураження електричним струмом.
- **Не** змінюйте довжину шнура живлення і не використовуйте подовжувач для живлення приладу.
- **Не** використовуйте одну розетку для цього і будь-якого іншого обладнання. Неправильне або недостатнє живлення може призвести до пожежі або ураження електричним струмом.
- Продукт повинен бути правильно заземленим на момент встановлення, інакше можливе ураження електричним струмом.
- Для всіх електричних робіт, дотримуйтеся усіх національних стандартів підключення, правил та Інструкції з встановлення. Надійно підключіть кабелі, надійно їх затисніть, щоб зовнішні сили не пошкодили контакти. Неправильні електричні підключення можуть призвести до перегрівання і пожежі, а також ураження електричним струмом. Всі електричні з'єднання повинні бути виконані відповідно до Схеми електричних підключень, яка розташована на панелях зовнішніх і внутрішніх блоків.
- Усі дротові з'єднання повинні бути виконані відповідним чином, щоб кришка плати управління правильно закривалась. Якщо кришка плати управління не закрита правильно, це може призвести до корозії і нагрівання в точках з'єднання контакту, що в свою чергу призведе до нагрівання, пожежі або ураження електричним струмом.
- При підключенні живлення до стаціонарної проводки, потрібно використовувати пристрій роз'єднання по всім полюсам з проміжком принаймні 3 мм для кожного полюсу, який має струм витоку, який може перевищувати 10 мА, пристрій залишкового струму (RCD) повинен мати номінальний залишковий робочий струм, який не перевищує 30 мА, відключення повинне бути на стаціонарній проводці відповідно до правил підключення.



ЗАУВАЖЕННЯ ЩОДО СПЕЦИФІКАЦІЙ ЗАПОБІЖНИКІВ

Печатна плата (PCB) кондиціонера повітря має запобіжник для захисту від надмірного струму. Специфікації запобіжника надруковані на печатній платі, наприклад:

T3.15A/250VAC, T5A/250VAC тощо

T20A/250VAC (пристрої ≤24000 БТО/год), T30A/250VAC (пристрої >24000 БТО/год)

ЗАУВАЖЕННЯ: Для приладів з холодоагентом R32 або R290, потрібно використовувати тільки захищені від вибуху керамічні запобіжники.



ПОПЕРЕДЖЕННЯ ПРИ ВСТАНОВЛЕННІ ПРОДУКТУ

1. Монтаж повинен виконувати авторизований дилер або спеціаліст. Встановлення з дефектами може призвести до протікання води, ураження електричним струмом або пожежі.
2. Встановлення повинне відбуватись відповідно до інструкцій з монтажу. Неправильне встановлення може призвести до протікання води, ураження електричним струмом або пожежі.
(В Північній Америці встановлення повинне здійснюватися відповідно до вимог NEC і CEC і виключно персоналом, який має дозвіл.)
3. Зверніться до авторизованого обслуговуючого техника для ремонту або обслуговування цього приладу. Це обладнання повинне бути встановлене відповідно до національних правил по підключенню.
4. Використовуйте тільки частини та аксесуари з комплекту, а також вказані частини для встановлення. Використання нестандартних частин може призвести до протікання води, ураження електричним струмом, пожежі, а також може призвести до виходу приладу з ладу.
5. Встановлюйте прилад на надійній поверхні, яка може витримати вагу приладу. Якщо вибране місце не може витримати вагу приладу, або монтаж виконаний неправильно, прилад може впасти і викликати серйозні травми і пошкодження.
6. Встановіть дренажні труби відповідно до вказівок в цій інструкції. Неправильний дренаж може призвести до пошкодження водою вашого будинку і власності.
7. Для приладів, які мають допоміжний електричний нагрівач, **не** встановлюйте ближче ніж 1 метр (3 фути) від будь-яких займистих матеріалів.
8. **Не** встановлюйте прилад в місцях, де можливий витік займистого газу. Якщо навколо приладу накопичується займистий газ, це може призвести до пожежі.
9. Не вмикайте живлення до завершення всіх робіт.
10. При переміщенні кондиціонера повітря, проконсультуйтеся у досвідченого обслуговуючого техника щодо відключення і повторного встановлення приладу.
11. Для інформації про те, як встановити прилад на його опорах, прочитайте розділи "встановлення внутрішнього блоку" і "встановлення зовнішнього блоку".

Зауваження щодо фторованих газів (не застосовно для приладів, які використовують холодоагент R290)

1. Цей прилад кондиціонування повітря містить фторовані парникові гази. Для конкретної інформації про тип газу і його кількість, див. відповідну етикетку на самому приладі або "Інструкція користувача - Продукт Fiche" на упаковці зовнішнього блоку. (Тільки продукти для Європейського Союзу).
2. Монтаж, сервіс, обслуговування і ремонт цього приладу повинні виконуватись сертифікованим техніком.
3. Демонтаж і повторне використання продукту повинні виконуватись сертифікованим техніком.
4. Для обладнання, яке містить фторовані парникові гази в кількості 5 тонн еквівалента CO₂ але менше 50 тонн еквівалента CO₂, якщо встановлена система виявлення протікань, її потрібно перевіряти принаймні кожні 24 місяці.
5. Під час перевірки приладу на протікання, наполегливо рекомендується вести журнал всіх перевірок.

**ПОПЕРЕДЖЕННЯ щодо використання холодоагенту R32/R290**

- Якщо використовується займистий холодоагент, обладнання повинне зберігатись в добре провітрюваному місці, розмір кімнати повинен відповідати площі приміщення, яка вказана для роботи.
Для моделей з холодоагентом R32:
Обладнання повинне бути встановлене, експлуатуватись і зберігатись в приміщенні з площею підлоги більше X м². Обладнання не повинне встановлюватись в невентильованому просторі, якщо площа менше X м² (Див. наступну форму).

Модель (БТО/год)	Кількість холодоагенту для завантаження (кг)	Висота встановлення	Мінімальна площа приміщення (м ²)
<12000	≤1.11	2.2 м	1
18000	≤1.65	2.2 м	2
24000	≤2.58	2.2 м	5
30000	≤3.08	2.2 м	7
36000	≤3.84	2.2 м	10
42000-48000	≤4.24	2.2 м	12
60000	≤4.39	2.2 м	13

- Багаторазові механічні з'єднання і конічні з'єднання недопустимі в приміщенні. (Вимоги стандартів **EN**).
- Механічні з'єднання, які використовуються в приміщенні, повинні мати показник не більше 3 г/рік при 25% від максимально допустимого тиску. Коли механічні підключення повторно використовуються в зовнішньому блоці, частини для герметизації потрібно оновлювати. Коли фланцеві з'єднання повторно використовуються у внутрішньому блоці, їх потрібно повторно обробити. (Вимоги стандартів **UL**)
- Коли механічні підключення повторно використовуються у зовнішньому блоці, частини для герметизації потрібно оновити. Коли фланцеві з'єднання повторно використовуються у внутрішньому блоці, їх потрібно повторно обробити. (Вимоги стандарту **IEC**)
- Механічні з'єднання, які використовуються у внутрішньому блоці, повинні відповідати ISO 14903.

Утилізація

Ця відмітка на продукті або в його документації свідчить про те, що відходи електричного і електронного обладнання не повинні змішуватись зі звичайними побутовими відходами.

**Правильна утилізація цього продукту (Відходи електричного і електронного обладнання)**

Цей прилад містить холодоагент та інші потенційно небезпечні матеріали. При утилізації цього приладу, закон вимагає спеціального збирання і обробки. **Не** викидайте цей продукт разом з побутовими відходами або невідсортованими муніципальними відходами.

При утилізації приладу, в вас є наступні варіанти:

- Викинути обладнання у відповідній муніципальній точці збору електронних відходів.
- При купівлі нового приладу, продавець прийме старе безкоштовно.
- Виробник прийме старе обладнання назад безкоштовно.
- Можна продати обладнання в сертифікований пункт скупівлі металобрухту.

Спеціальне зауваження

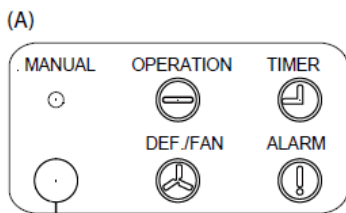
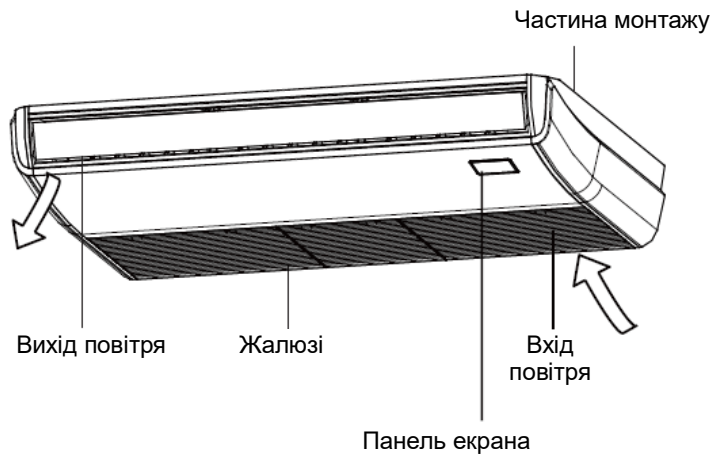
Утилізація цього обладнання в лісі або іншому природному оточенні шкідлива для вашого здоров'я і шкодить довкіллю. Небезпечні речовини можуть потрапити в ґрунтові води та потрапити в ланцюжок харчування тварин.

Специфікації і характеристики

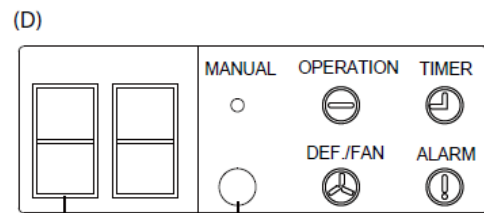
Вигляд внутрішнього блоку

ЗАУВАЖЕННЯ: В різних моделях панелі відрізняються. Не всі описані індикатори можуть бути на кондиціонері, який ви придбали. Перевірте панель внутрішнього блоку, який ви придбали. Ілюстрації в цій інструкції призначені тільки для пояснень. Реальна форма вашого внутрішнього блоку може дещо відрізнятися. Переважає реальна форма.

Ця панель екрана внутрішнього модуля може використовуватись для управління пристроєм, якщо дистанційний пульт загубився або в ньому сіли батарейки.

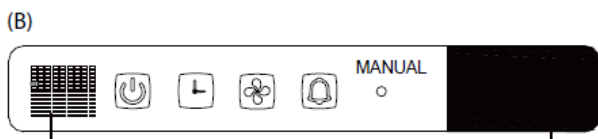


Інфрачервоний приймач



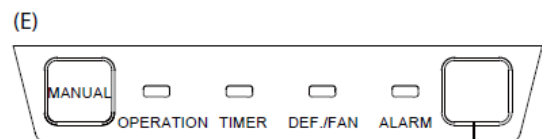
ПК екран

Інфрачервоний приймач

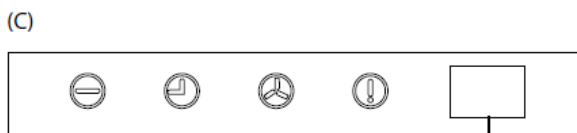


Інфрачервоний приймач

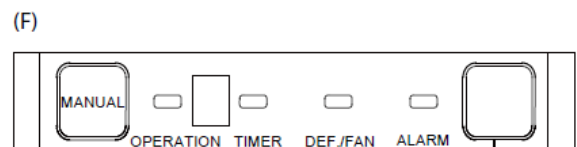
ПК екран



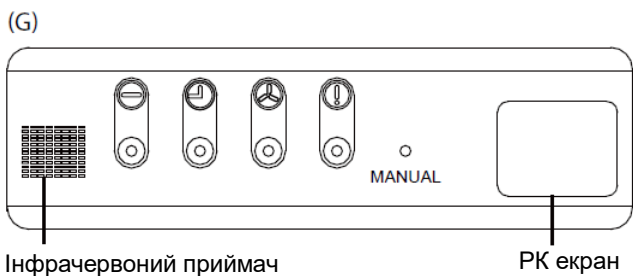
Інфрачервоний приймач



Інфрачервоний приймач



Інфрачервоний приймач



- **Кнопка MANUAL:** Ця кнопка вибирає режим в наступній послідовності: АВТО, ПРИМУСОВЕ ОХОЛОДЖЕННЯ, ВИМК.
- **Режим ПРИМУСОВЕ ОХОЛОДЖЕННЯ:** В режимі ПРИМУСОВЕ ОХОЛОДЖЕННЯ, індикатор роботи блимає. Система перейде в режим АВТО через 30 хвилин після завершення охолодження при високій швидкості повітря. Дистанційне управління не буде працювати під час цієї операції.
- **Режим ВИМК:** Блок вимикається.

- **Індикатор роботи:**

OPERATION			OPERATION		
-----------	--	--	-----------	--	--
- **Індикатор таймера:**

TIMER			TIMER		
-------	--	--	-------	--	--
- **Індикатор PRE-DEF: (прогрів/розмороження)**

DEF./FAN			DEF./FAN		
----------	--	--	----------	--	--
- **Індикатор сигналізації:**

ALARM			ALARM		
-------	--	--	-------	--	--
- **Кнопка функції:**

			FUNC		

Робоча температура

Якщо ваш кондиціонер використовується за межами вказаних діапазонів температур, можуть спрацювати деякі засоби безпеки, які відключають пристрій.

Роздільний тип з інвертором

	Режим ОХОЛОДЖЕННЯ	Режим ОБІГРІВ	Режим СУХИЙ	ДЛЯ ЗОВНІШНІХ БЛОКІВ З ДОПОМІЖНИМ ЕЛЕКТРИЧНИМ НАГРІВАЧЕМ Коли температура назовні менше 0°C (32°F), ми наполегливо рекомендуємо тримати прилад постійно підключеним, щоб гарантувати безпроблемну поточну роботу.
Температура в кімнаті	17°C - 32°C (62°F - 90°F)	0°C - 30°C (32°F - 86°F)	10°C - 32°C (50°F - 90°F)	
Температура надворі	0°C - 50°C (32°F - 122°F)	-15°C - 24°C (5°F - 75°F)	0°C - 50°C (32°F - 122°F)	
	-15°C - 50°C (5°F - 122°F) (Для моделей з холодильними системами низької температури)			
	0°C - 52°C (32°F - 126°F) (Для спеціальних тропічних моделей)		0°C - 52°C (32°F - 126°F) (Для спеціальних тропічних моделей)	

Тип з фіксованою швидкістю

	Режим ОХОЛОДЖЕННЯ	Режим ОБІГРІВ	Режим СУХИЙ
Температура в кімнаті	17°C-32°C (62°F-90°F)	0°C - 30°C (32°F - 86°F)	10°C-32°C (50°F-90°F)
Температура назовні	18°C-43°C (64°F-109°F)	-7°C-24°C (19°F-75°F)	11°C-43°C (52°F-109°F)
	-7°C-43°C (19°F-109°F) (Для моделей з холодильними системами низької температури)		18°C-43°C (64°F-109°F)
	18°C-52°C (64°F-126°F) (Для спеціальних тропічних моделей)		18°C-52°C (64°F-126°F) (Для спеціальних тропічних моделей)

ЗАУВАЖЕННЯ: Відносна вологість в приміщенні повинна бути менше 80%. Якщо кондиціонер повітря працює при більших значеннях, то на поверхні кондиціонера може накопичуватись конденсат. Виставте вертикальні жалюзі потоку повітря на максимальний кут (вертикально до підлоги), виставте ВИСОКИЙ режим вентилятора.

Щоб ще більше оптимізувати роботу вашого пристрою, виконайте наступне:

- Двері і вікна повинні бути закриті.
- Обмежте споживання енергії за допомогою функцій ТАЙМЕР УВІМК і ТАЙМЕР ВИМК
- Не перекривати повітрозабірні або повітровипускні отвори.
- Регулярно перевіряйте та очищуйте повітряні фільтри.

Налаштування за замовчанням

Коли кондиціонер повітря перезапускається після збою живлення, встановлюються заводські налаштування за замовчанням (режим АВТО, вентилятор АВТО, 24°C (76°F)). Це може спричинити невідповідність на пульті дистанційного управління і панелі приладу.

Оновіть статус за допомогою пульта дистанційного управління.

Автоматичне перезавантаження (деякі моделі)

У випадку збою живлення, система негайно зупиниться. Коли живлення відновиться, індикатор Роботи на внутрішньому блоці буде мерехтіти. Для перезапуску пристрою, натисніть кнопку **УВІМК/ВИМК** на дистанційному пульті. Якщо в системі є функція автоматичного перезапуску, пристрій буде перезапущений з тими самими налаштуваннями.

Функція пам'яті кута нахилу жалюзі (деякі моделі)

Деякі моделі мають функцію пам'яті кута нахилу жалюзі. Коли прилад перезапускається після збою живлення, кут нахилу жалюзі автоматично повертається в попереднє положення. Кут нахилу жалюзі не повинен бути надто малим, бо може утворитись конденсат і потрапити в середину приладу. Щоб скинути кут нахилу жалюзі, натисніть кнопку Manual, вона скидає налаштування.

Система виявлення протікань холодоагенту (деякі моделі)

Внутрішній блок автоматично покаже "EC" або "ELOC" або блиматиме світлодіодами (залежить від моделі) якщо він виявить протікання холодоагенту.

Догляд і обслуговування

Чищення вашого внутрішнього блока



ПЕРЕД ОЧИЩЕННЯМ АБО ОБСЛУГОВУВАННЯМ

ЗАВЖДИ ВИМИКАЙТЕ ВАШУ СИСТЕМУ КОНДИЦІОНУВАННЯ ПОВІТРЯ І ВІДКЛЮЧАЙТЕ ВІД ДЖЕРЕЛА ЖИВЛЕННЯ ПЕРЕД ОЧИЩЕННЯМ ЧИ ОБСЛУГОВУВАННЯМ.



УВАГА

Для протирання приладу використовувати тільки суху м'яку ганчірку. Якщо прилад дуже брудний, для протирання можна використовувати ганчірку, змочену в теплій воді.

- **Не** використовуйте хімічні речовини або хімічно оброблену тканину для очищення приладу.
- **Не** використовуйте бензол, полірувальний порошок або інші розчинники для очищення приладу. Це може призвести до розтріскування або деформації пластикової поверхні.
- **Не** використовуйте воду з температурою вище 40°C (104°F) для очищення передньої панелі. Це може викликати деформацію або знебарвлення панелі.

Чищення повітряного фільтра

Забруднений кондиціонер повітря може зменшити ефективність охолодження, а також це може шкодити вашому здоров'ю.

Обов'язково чистіть фільтр раз на два тижні.

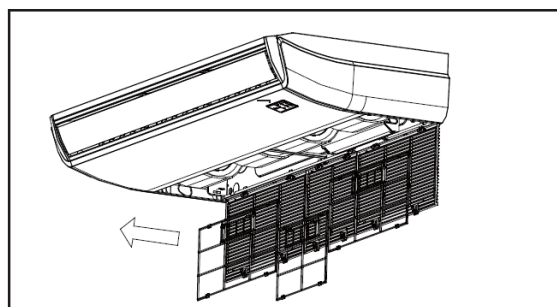
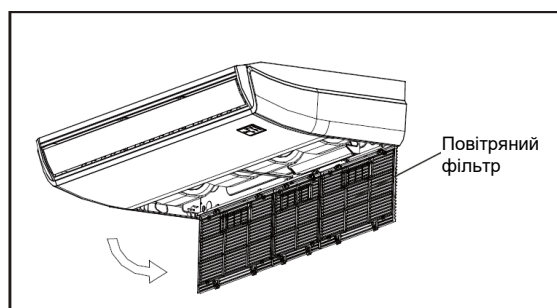
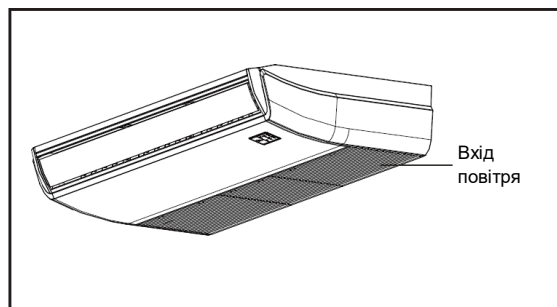


ПОПЕРЕДЖЕННЯ: НЕ ЗНІМАЙТЕ І НЕ ЧИСТІТЬ ФІЛЬТР ВЛАСНОРУЧ

Демонтаж і очищення фільтра може бути небезпечним. Демонтаж і обслуговування повинні виконуватись сертифікованим технічним спеціалістом.

1. Відкрийте вхід повітря викруткою або аналогічним інструментом. Від'єднайте решітку від основного блоку, тримаючи її під кутом 45°, трохи піднявши, а потім витягнувши вперед.
2. Вийміть повітряний фільтр. (Застосовно тільки для кондиціонерів 3.2~10.5 кВт).

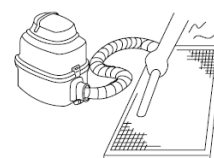
3. Витягніть повітряний фільтр на себе з входу повітря як показано (стосується тільки кондиціонерів повітря 14~16 кВт).
4. Зніміть повітряний фільтр.
5. Почистіть повітряний фільтр, пропилососивши поверхню або промивши слабким водним розчином миючого засобу.
6. Промийте фільтр чистою водою і дайте висохнути просто на повітрі. НЕ сушіть фільтр під прямим сонячним промінням.
7. Знову встановіть фільтр.



При використанні води, сторона входу повинна бути направлена вниз і вбік від потоку води.



Якщо використовується пилосос, то всмоктувати потрібно зі сторони входу.





УВАГА

- Перед заміною або очищенням фільтра, вимкніть прилад і відключіть від джерела живлення.
- При зніманні фільтра, не торкайтесь металевих частин приладу. Ви можете порізатись гострими металевими краями.
- Не очищуйте внутрішній блок зсередини водою. Це може знищити ізоляцію і призвести до ураження електричним струмом.
- Фільтр не повинен знаходитись на прямому сонячному світлі під час сушіння. Це може призвести до всихання фільтра.

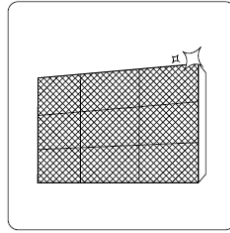


УВАГА

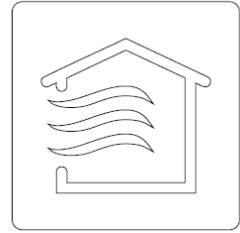
- Будь-яке обслуговування і очищення зовнішнього блока повинні виконуватись спеціалістами авторизованого сервісного центру або ліцензованим постачальником послуг.
- Будь-який ремонт повинен виконуватись спеціалістами авторизованого сервісного центру або ліцензованим постачальником послуг.

Обслуговування перед періодом тривалого невикористання

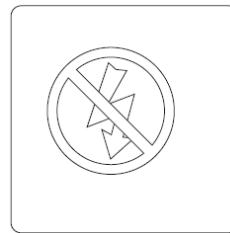
Якщо ви не плануєте використовувати ваш кондиціонер повітря тривалий час, зробіть наступне:



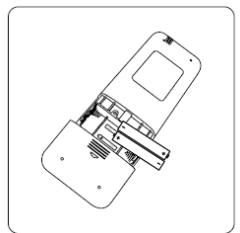
Почистіть усі фільтри



Вимкніть функцію ВЕНТИЛЯТОР для повного осушення



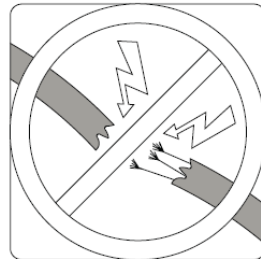
Вимкніть пристрій і відключіть живлення



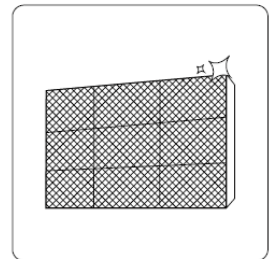
Вийміть батарейки з пульта дистанційного управління

Обслуговування – Обстеження до початку сезонної роботи

Після тривалих періодів простоювання або перед періодами частого використання, виконайте наступне:



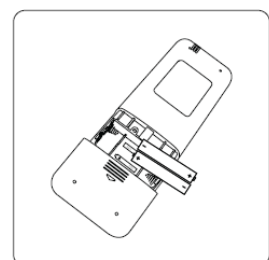
Перевірте цілісність кабелів



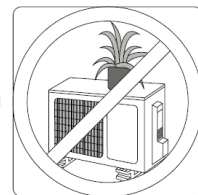
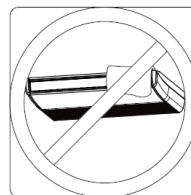
Очистіть усі фільтри



Перевірте на предмет протікання



Замініть батарейки



Переконайтесь, що притік і витік повітря не заблоковані

Усунення проблем



ПОПЕРЕДЖЕННЯ ПРО БЕЗПЕКУ

Якщо виникли будь-які з наступних умов, негайно вимкніть ваш прилад!

- Шнур живлення пошкоджений або сильно гріється
- Ви відчуваєте запах горілого
- Прилад видає гучні або незвичні звуки
- Силовий запобіжник плавиться або автоматичний вимикач часто спрацьовує
- Вода або інші предмети потрапляють в блок або випадають з нього

НЕ НАМАГАЙТЕСЬ УСУНУТИ ЦІ ПРОБЛЕМИ САМОСТІЙНО! НЕГАЙНО ЗВЕРНІТЬСЯ В АВТОРИЗОВАНИЙ СЕРВІСНИЙ ЦЕНТР!

Загальні питання

Наступні проблеми не є несправностями і в більшості ситуацій не вимагають ремонту.

Проблема	Можливі причини
Пристрій не вмикається при натисканні на кнопку УВІМК/ВИМК	Прилад має функцію 3-хвилинної затримки, яка захищає прилад від перегрівання. Прилад неможливо перезапустити протягом трьох хвилин після вимикання.
	Режими охолодження і обігріву: Якщо горять індикатори Роботи і PRE-DEF (прогрів/розмороження), температура надворі надто низька і прилад подає тепле повітря для свого розморожування.
	В режимах тільки з охолодженням: Якщо горить індикатор «Fan Only», температура надворі надто низька і ввімкнений захист приладу від замерзання.
Пристрій перемикається з режиму ОХОЛОДЖЕННЯ/ОБІГРІВ в режим ВЕНТИЛЯТОР	Пристрій може змінювати свої налаштування, щоб запобігти утворенню інію на блоці. Як тільки температура підвищується, пристрій знову почне працювати в раніше вибраному режимі.
	Виставлена температура досягнута, в цей момент пристрій вимикає компресор. Пристрій продовжить працювати, коли температура знову почне коливатись.
З внутрішнього блока виходить біла пара	У регіонах з вологим кліматом велика різниця температур між повітрям в приміщенні і кондиціонованим повітрям може призвести до появи білої пари.
З внутрішнього і зовнішнього блоків виходить біла пара	Коли пристрій повертається до режиму ОБІГРІВ після розмороження, може виходити білий пар через вологу, яка утворилась в процесі розморожування.
Внутрішній блок шумить	Може бути чути звук руху повітря під час зміни положення жалюзі.
	В режимі ВИМК або ОХОЛОДЖЕННЯ чути скрипучий звук. Шум також чути, коли працює насос зливання (опціонально).
	Може бути чути скрипучий звук після роботи пристрою в режимі ОБІГРІВ через розширення і стискання пластикових частин пристрою.
Одночасно шумлять внутрішній і зовнішній блоки	Низький свистячий звук під час роботи - це нормально і викликане газоподібним холодоагентом, який проходить через внутрішній і зовнішній блоки.
	Низький свистячий звук одразу після запуску системи, одразу після зупинки роботи, або в процесі розморожування: Цей шум нормальний, він викликаний зупинкою руху холодоагенту або зміною напрямку його руху.
	Скрипучий звук: нормальне розширення і стискання пластикових і металевих частин, викликане змінами температури під час роботи, може призвести до скрипучого звуку.

Проблема	Можливі причини
Зовнішній блок шумить	Блок видає різні звуки залежно від поточного режиму роботи.
З зовнішнього або внутрішнього блоку виходить пил	В пристрої може накопичуватись пил протягом тривалих періодів простоювання, який буде вивільнений при вмиканні пристрою. Його кількість можна зменшити, якщо накрити блоки перед тривалими періодами простоювання.
Поганий запах з пристрою	Пристрій може поглинати запахи з середовища (наприклад, меблів, їжі, тютюну, тощо), які будуть знову виділятися під час роботи.
	На фільтрах пристрою може з'явитись пліснява, тоді їх треба почистити.
Вентилятор зовнішнього блока не працює	Під час роботи, швидкість вентилятора контролюється, щоб оптимізувати роботу приладу.

ЗАУВАЖЕННЯ: Якщо проблема не зникла, зверніться до вашого місцевого представника або в найближчий авторизований сервісний центр. Надайте їм детальний опис несправності приладу, а також номер його моделі.

Усунення проблем

У разі виникнення несправності перевірте спочатку наступні моменти, а вже потім зверніться в ремонтну компанію.

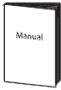


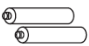










Проблема	Можливі причини	Рішення
Низька ефективність охолодження	Налаштування температури можуть бути вище, ніж температура в приміщенні	Знизити налаштування температури
	Теплообмінники на внутрішніх і зовнішніх блоках брудні	Почистити відповідний теплообмінник
	Повітряний фільтр брудний	Зняти фільтр і почистити його відповідно до інструкцій
	Вхід або вихід повітря якогось з блоків перекритий	Вимкнути пристрій, усунути перешкоду і ввімкнути знову
	Двері і вікна відкриті	Переконайтесь, що всі двері і вікна зачинені під час роботи пристрою
	Сонячне світло утворює надмірне тепло	Закрийте вікна і штори під час періодів сильного тепла і яскравого сонячного світла
	Надто багато джерел тепла в приміщенні (люди, комп'ютери, інша електроніка, тощо)	Зменшити кількість джерел тепла
	Мало холодоагенту через протікання або тривале використання	Перевірити на протікання, за необхідності повторно герметизувати, долити холодоагент

Проблема	Можливі причини	Рішення
Пристрій не працює	Збій живлення	Дочекатись відновлення живлення
	Живлення вимкнене	Ввімкнути живлення
	Згорів запобіжник	Замінити запобіжник
	Сіли батарейки дистанційного управління	Замінити батарейки
	Спрацював трихвилинний захист пристрою	Почекати три хвилини після перезапуску пристрою
	Ввімкнений таймер	Вимкнути таймер
Пристрій часто запускається і зупиняється	В системі надто багато або надто мало холодоагенту	Перевірити на протікання і заповнити систему холодоагентом.
	В систему потрапив газ не під тиском або волога.	Спустошити і знову заповнити систему холодоагентом
	Контур системи заблокований	Визначити, який контур заблокований, замінити несправну частину обладнання
	Компресор зламався	Замінити компресор
	Напруга надто висока або надто низька	Встановити стабілізатор для регулювання напруги
Низька ефективність обігріву	Температура надворі надто низька	Використати допоміжний пристрій обігріву
	Холодне повітря заходить через двері і вікна	Переконайтесь, що всі двері і вікна зачинені під час використання
	Мало холодоагенту через протікання або тривале використання	Перевірте на протікання, за необхідності повторно герметизуйте, долийте холодоагент
Лампочка індикатора продовжує блимати На екрані внутрішнього блока з'являється код помилки:	<p>Пристрій може припинити роботу або продовжити працювати безпечно. Якщо індикатор продовжує блимати або з'явився код помилки, почекайте приблизно 10 хвилин. Проблема може вирішитись сама по собі.</p> <p>Якщо ні, вимкніть живлення, після чого ввімкніть знову. Ввімкніть пристрій.</p> <p>Якщо проблема не зникла, відключіть живлення і зверніться в найближчий центр обслуговування клієнтів.</p>	
<ul style="list-style-type: none"> • E(x), P(x), F(x) • EH(xx), EL(xx), EC(xx) • PH(xx), PL(xx), PC(xx) 		

ЗАУВАЖЕННЯ: Якщо ваша проблема не зникла після проведення перерахованих вище перевірок і діагностики, негайно вимкніть ваш пристрій і зверніться в авторизований сервісний центр.

Акcesуари

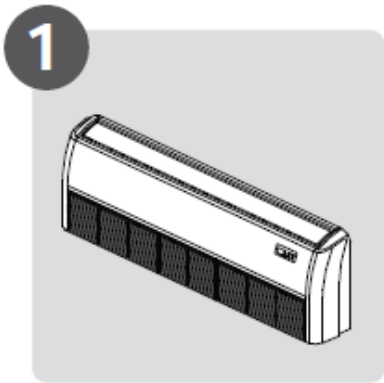
До системи кондиціювання повітря є наступні акcesуари. Використайте всі частини і акcesуари з комплекту, щоб встановити кондиціонер повітря. Неправильне встановлення може призвести до протікання води, ураження електричним струмом і займання, або ж викликати поломку обладнання. Наступні предмети не входять в комплект кондиціонера повітря, їх потрібно придбати окремо.

Назва акcesуарів	К-ть (шт)	Форма	Назва акcesуарів	К-ть (шт)	Форма
Інструкція	2~4		Дистанційне управління (деякі моделі)	1	
Звукоізоляція / ізоляційна оболонка (деякі моделі)	1		Батарейка (деякі моделі)	2	
Оболонка труби на виході (деякі моделі)	1		Тримач дистанційного управління (деякі моделі)	1	
Затискач труби на виході (деякі моделі)	1		Гвинт кріплення тримача дистанційного управління (деякі моделі)	2	
Коліно зливу (деякі моделі)	1		Магнітне кільце (обгорнути електричні дроти S1 і S2 (P, Q і E) навколо магнітного кільця двічі) (деякі моделі)	1	 S1&S2(P&Q&E)
Ущільнююче кільце (деякі моделі)	1		Магнітне кільце (зацепити його на кабель з'єднання між внутрішнім і зовнішнім блоками після встановлення.) (деякі моделі)	Відрізняється від моделі	
Мідна гайка	2		Пластина встановлення каналу (деякі моделі)	1	

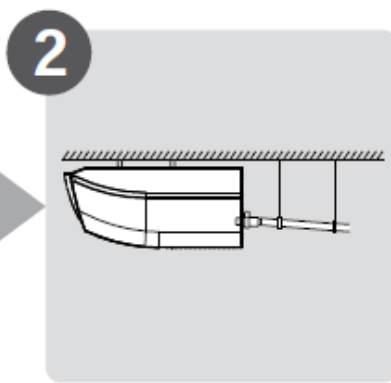
Акcesуари

Назва	Форма	Кількість (шт)
Конструкція трубки з'єднання	Сторона рідини	Φ 6.35(1/4 дюйм)
		Φ 9.52(3/8 дюйми)
	Сторона газу	Φ 12.7(1/2 дюйми)
		Φ 9.52(3/8 дюйми)
		Φ 12.7(1/2 дюйми)
		Φ 16(5/8 дюйми)
		Φ 19(3/4 дюйми)
Φ 22(7/8 дюйми)		
		Частини, які ви повинні придбати окремо. Проконсультуйтеся з дилером відносно правильного розміру труб для приладу, який ви придбали.

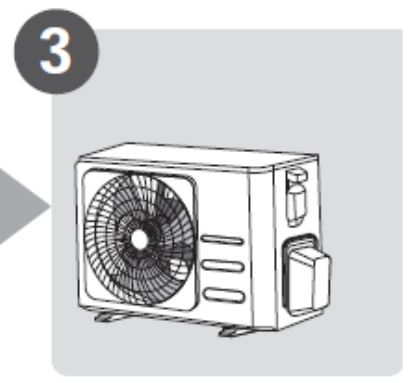
Опис монтажу



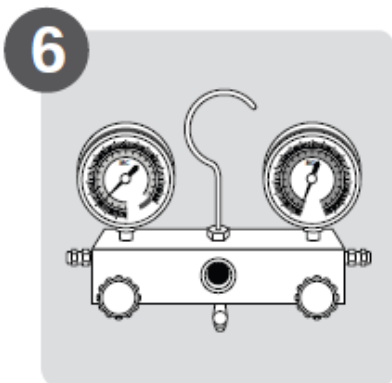
1
Встановіть внутрішній блок



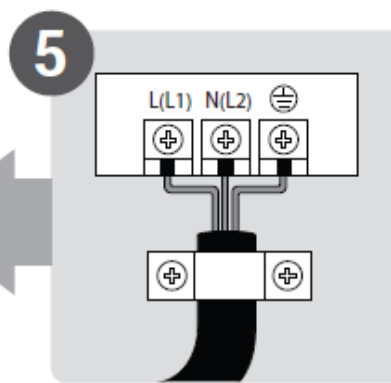
2
Встановіть зливну трубу



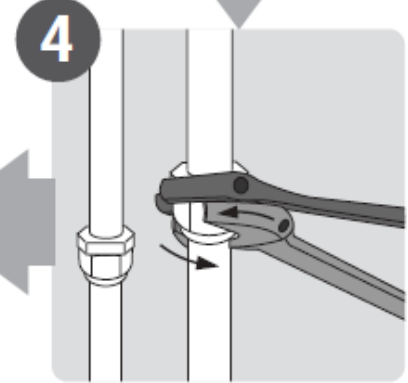
3
Встановіть зовнішній блок



6
Видаліть повітря із системи охолодження



5
Підключіть проводку



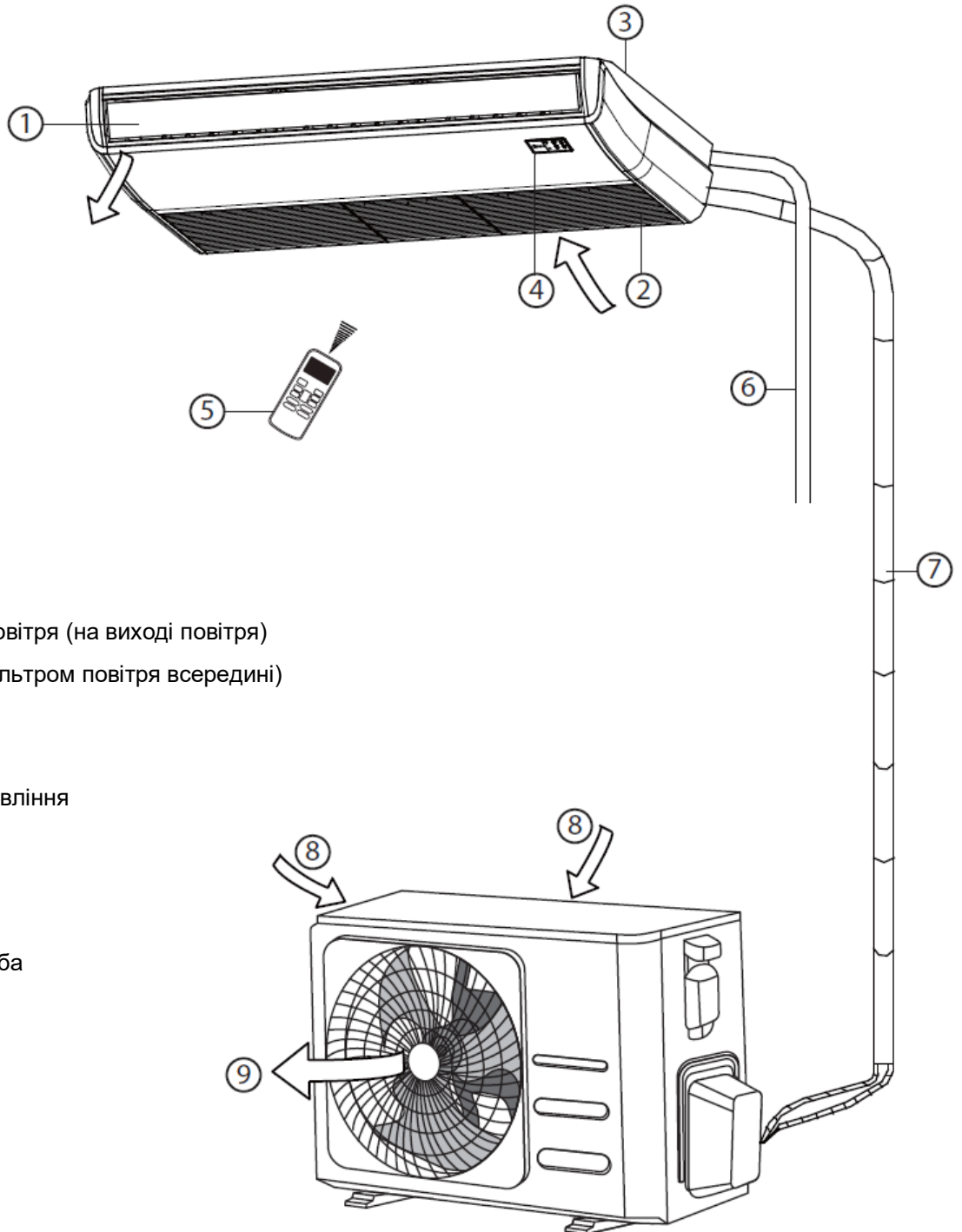
4
З'єднайте труби холодоагенту



7
Виконайте тестовий запуск

Частини приладу

ЗАУВАЖЕННЯ: Встановлення повинне відбуватись відповідно до вимог місцевих і національних стандартів. Спосіб встановлення може дещо відрізнятись в різних областях.



- ① Решітка потоку повітря (на виході повітря)
- ② Вхід повітря (з фільтром повітря всередині)
- ③ Частина монтажу
- ④ Панель екрана
- ⑤ Дистанційне управління
- ⑥ Труба зливання

- ⑦ З'єднувальна труба
- ⑧ Вхід повітря
- ⑨ Вихід повітря

ЗАУВАЖЕННЯ ЩОДО ІЛЮСТРАЦІЙ

Ілюстрації в цій інструкції призначені тільки для пояснень. Реальна форма вашого внутрішнього блоку може дещо відрізнятись. Переважає реальна форма.

Встановлення внутрішнього блоку

Інструкція з встановлення внутрішнього блоку

ЗАУВАЖЕННЯ: Встановлення панелі потрібно проводити після завершення встановлення трубок і проводки.

Крок 1: Виберіть місце встановлення

Перед тим, як встановити внутрішній блок, потрібно вибрати відповідне місце. Далі наведені стандарти, які допоможуть вам вибрати відповідне положення для блоку.

Правильне місце встановлення повинне відповідати наступним стандартам:

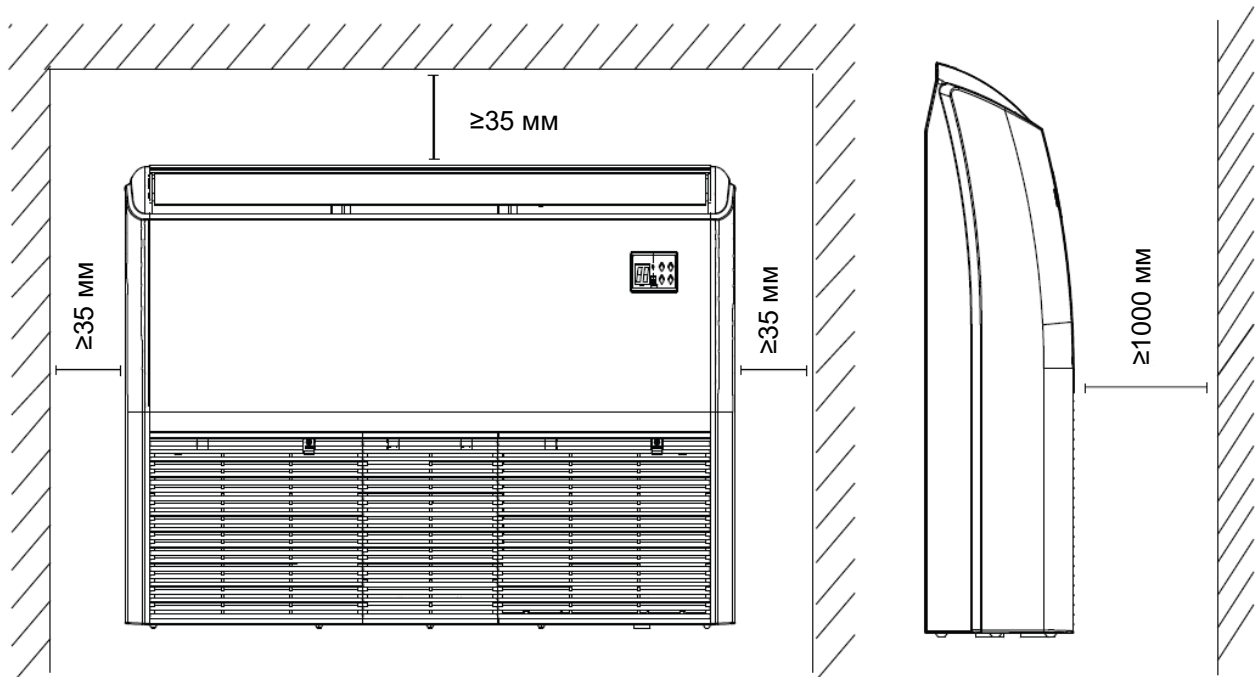
- Є достатньо простору для встановлення і обслуговування.
- Є достатньо простору для підключення трубок і труби зливання.
- Стеля горизонтальна, її конструкція здатна витримати вагу внутрішнього блоку.
- Вхід і вихід повітря не перекриті.
- Потік повітря може заповнити все приміщення.
- Немає прямого випромінювання від нагрівачів.

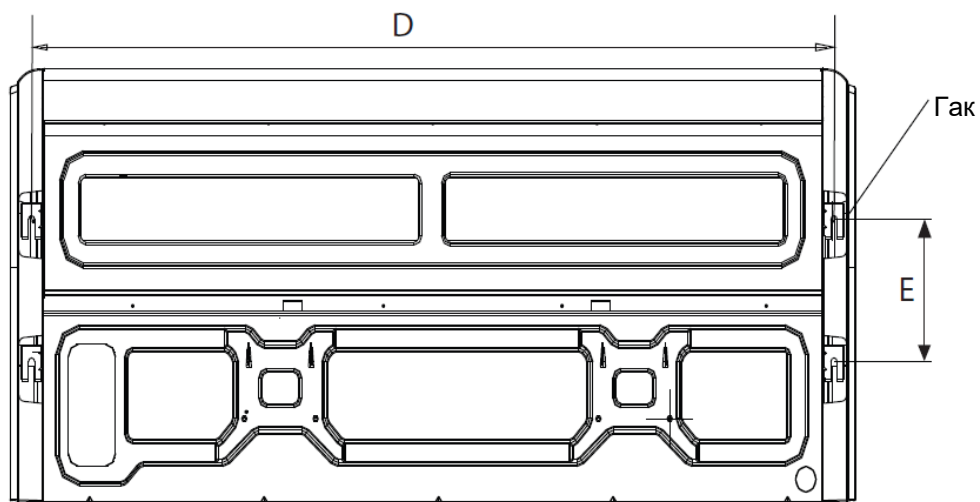
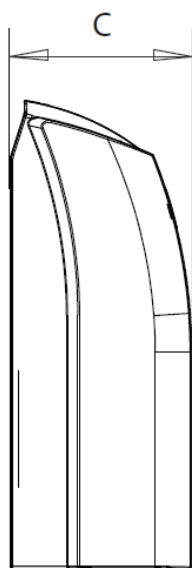
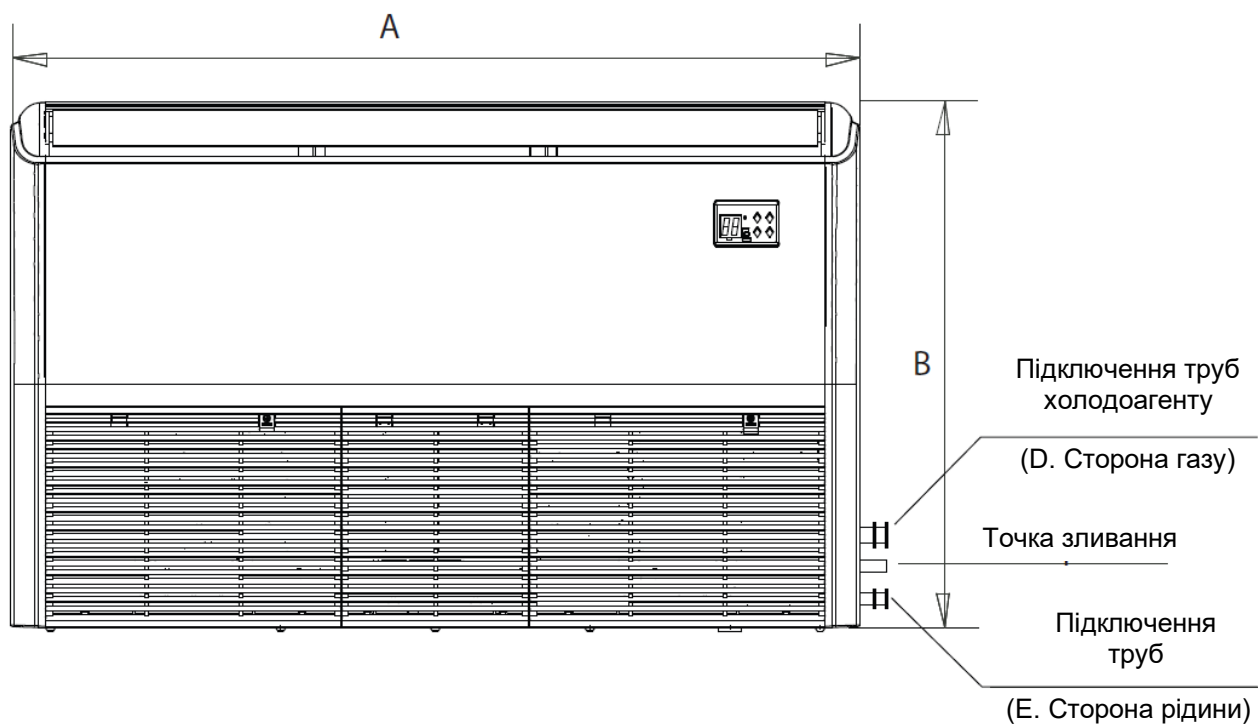
НЕ встановлюйте блок в наступних місцях:

- ⊗ Місця, де є нафтопродукти або іскри
- ⊗ Прибережні райони з високим вмістом солі в повітрі
- ⊗ Місця з їдкими газами в повітрі, такі як геотермальні джерела
- ⊗ Місця, де можливі коливання живлення, наприклад фабрики
- ⊗ Замкнені простори, наприклад шафи
- ⊗ Кухні, в яких використовується природний газ
- ⊗ Місця з сильним електромагнітним випромінюванням
- ⊗ Місця, де зберігаються займісті матеріали або газ
- ⊗ Приміщення з високою вологістю, такі як ванни або пральні

Рекомендовані відстані між внутрішнім блоком

Відстань між змонтованим внутрішнім блоком повинна відповідати специфікаціям, проілюстрованим на наступній діаграмі.



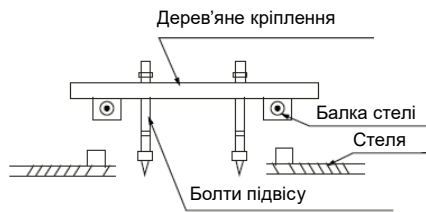


Розміри для встановлення частин в приміщенні

МОДЕЛЬ (БТО/год)	Довжина А (мм/дюйм)	Довжина В (мм/дюйм)	Довжина С (мм/дюйм)	Довжина D (мм/дюйм)	Довжина Е (мм/дюйм)
18К-24К	1068/42	675/26.6	235/9.3	983/38.7	220/8.7
30К-48К	1285/50.6	675/26.6	235/9.3	1200/47.2	220/8.7
36К-48К	1650/65	675/26.6	235/9.3	1565/61.6	220/8.7
48К-60К	1650/65	675/26.6	235/9.3	1565/61.6	220/8.7

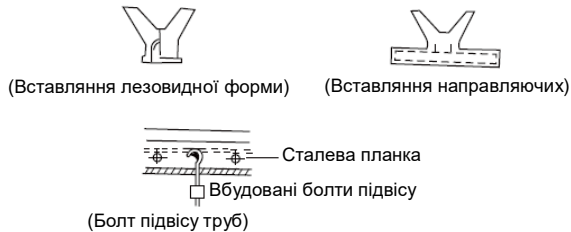
Крок 2: Підвісний модуль в приміщенні Дерево

Встановіть дерев'яне кріплення вздовж балки стелі, потім встановіть болти підвісу.



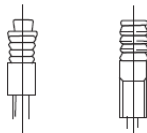
Нова бетонна цегла

Накладіть або вмонтуйте нарізні болти.



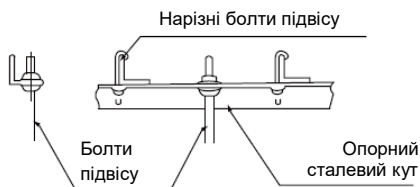
Оригінальна бетонна цегла

Встановіть гак підвісу з розпірним болтом в бетон на глибину 45~50 мм, щоб не допустити ослаблення.



Конструкція сталевої балки стелі

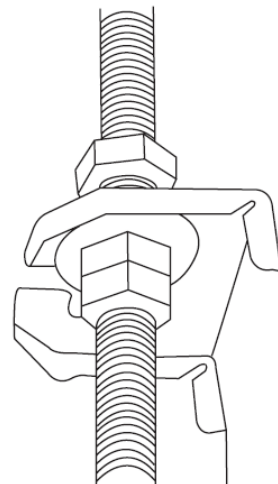
Встановіть і використайте опорний сталевий кут.



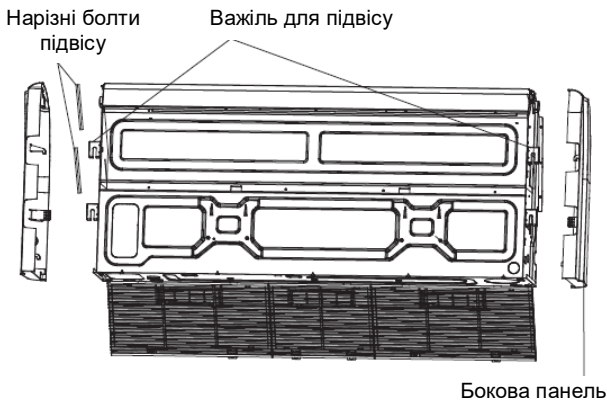
УВАГА

Корпус блока повинен бути повністю вирівняний відносно отвору. Переконайтесь, що пристрій і отвір мають однаковий розмір перед тим, як продовжити.

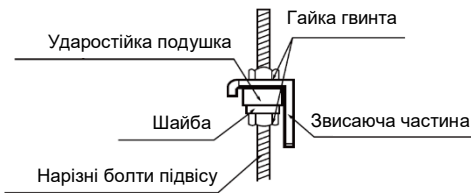
1. Встановіть і приєднайте труби і дроти після того як була встановлена основна частина. При виборі точки початку, визначте напрямок труб, які будуть виведені. Особливо у випадках, в яких задіяна стеля, вирівняйте труби холодоагенту, труби зливання, внутрішні і зовнішні лінії з їх точками підключення перед монтажем блоку.
2. Встановлення болтів підвісу.
 - Відріжте балку стелі.
 - Посильте область, в якій було зроблено виріз і зібрати балку стелі.
3. Після того, як ви виберете місце для встановлення, вирівняйте трубки холодоагенту, трубки зливання, а також дроти в приміщенні і надворі до точки підключення перед монтажем блоку.
4. Просвердліть 4 отвори глибиною 10 см (4") в місцях для гачків в стелі зсередини. Впевніться, що тримаєте дріль під кутом 90° до стелі.
5. Закріпіть болт за допомогою шайб і гайок з комплекту.
6. Встановіть чотири підвісні болти.
7. Змонтуйте внутрішній блок. Для піднімання і закріплення потрібно дві людини. Вставте підвісні болти в отвори для підвішування блоку. Закріпіть їх за допомогою шайб і гайок з комплекту.



8. Зніміть бокову панель і решітку.

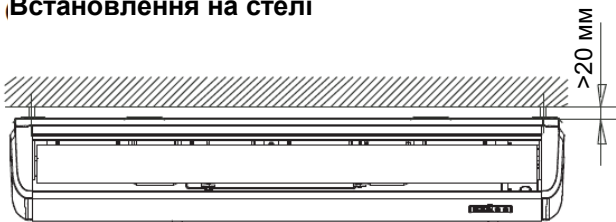


9. Встановіть модуль в приміщенні на болтах підвісу за допомогою блоку. Розмістіть внутрішній блок рівно за допомогою ватерпаса, щоб не допустити протікань



ЗАУВАЖЕННЯ: Впевніться, що є мінімальний нахил зливання 1/100 або більше.

Встановлення на стелі



D. Підключення труби холодоагенту (D. Сторона газу)

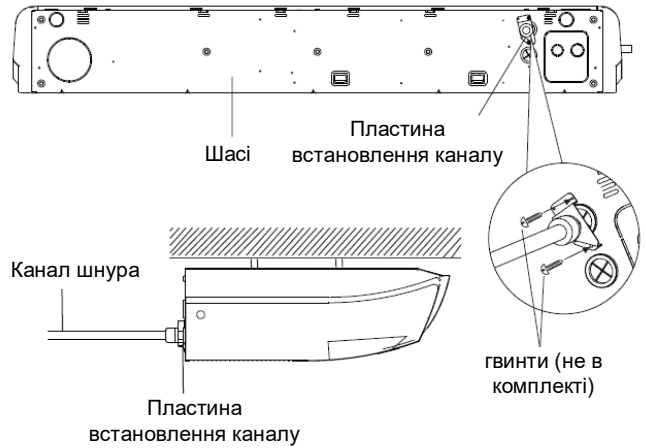
E. Підключення труби холодоагенту (E. Сторона рідини)



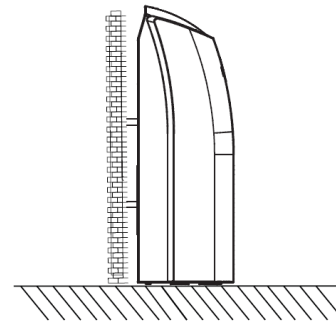
Нахил вниз в межах (1-2)/100

Встановіть пластину для встановлення каналу (якщо є в комплекті)

1. Закріпіть з'єднання оболонки (в комплект не входить) на отворі для кабелю пластини встановлення каналу.
2. Закріпіть пластину для встановлення каналу на шасі модуля.

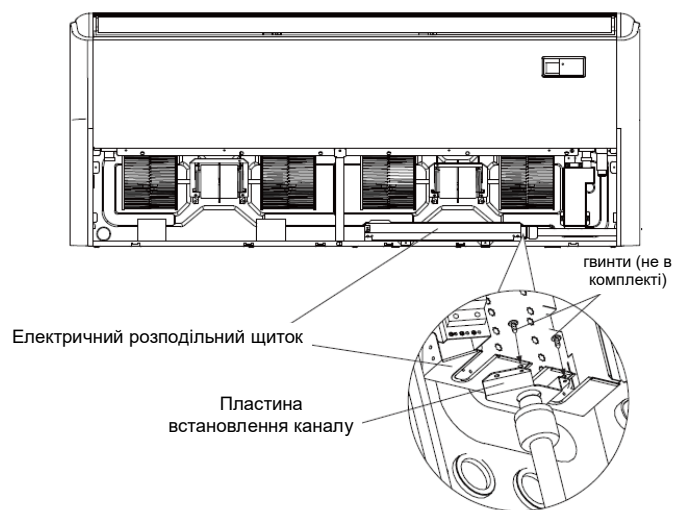


Настінне встановлення



Встановіть пластину для встановлення каналу (якщо є в комплекті)

1. Закріпіть з'єднання оболонки (в комплект не входить) на отворі для кабелю пластини встановлення каналу.
2. Закріпіть пластину встановлення каналу на електричній коробці управління.



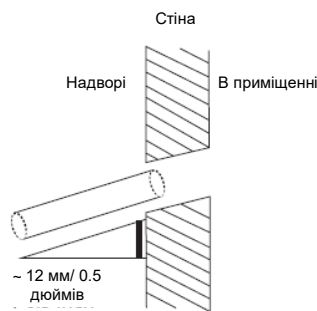
Крок 3: Свердління отвору в стіні для підключення трубок

1. Визначте місце отвору в стіні залежно від розміщення зовнішнього блока.
2. За допомогою довгого бура 65 мм (2.5 дюйми) або 90 мм (3.54 дюйми) (залежно від моделі) просвердліть отвір в стіні. Переконайтесь, що канал просвердлений під невеликим кутом вниз, щоб положення отвору ззовні було нижче положення отвору в приміщенні приблизно на 12 мм (0,5 дюймів). Це забезпечить правильний дренаж води.
3. Встановіть захисну манжету для стіни в отворі. Це захищає край отвору і допомагає герметизувати його після завершення процесу монтажу.



УВАГА

При свердлінні отвору в стіні, не перебийте дроти, сантехнічні труби та інші чутливі компоненти.



Крок 4: Підключення зливної труби

Зливна труба призначена для зливання води з приладу. Неправильне встановлення може призвести до пошкодження блока та матеріальної шкоди.



УВАГА

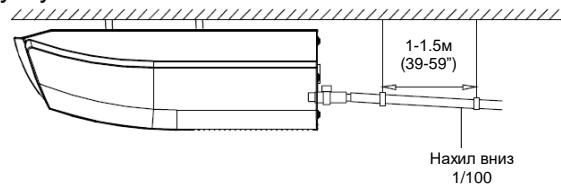
- Ізолюйте всі труби, щоб не допустити утворення конденсату, що може призвести до пошкодження майна водою.
- Якщо зливна труба вигнута або встановлена неправильно, вода може витікати і призвести до неправильної роботи перемикача рівня води.
- В режимі ОБІГРІВУ, зовнішній блок буде зливати воду. Переконайтесь, що зливний шланг розташований у відповідному місці, щоб не допустити пошкодження водою і слизькості.
- **НЕ** тягніть за трубу зливання з силою. Це може призвести до роз'єднання.

ЗАУВАЖЕННЯ ЩОДО КУПІВЛІ ТРУБ

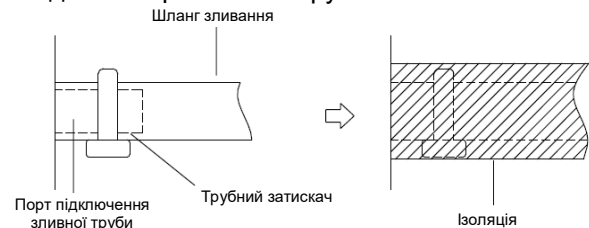
Для монтажу потрібна поліетиленова трубка (зовнішній діаметр = 3.7-3.9 см, внутрішній діаметр 3.2 см), яку можна придбати в найближчому до вас магазині або у дилера.

Монтаж зливної труби внутрішнього блока

Встановити зливну трубу, як показано на наступному Рисунку.



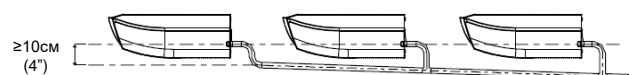
1. Закрийте зливну трубу теплоізоляцією, щоб не допустити конденсації і протікання.
2. Приєднайте горловину зливної труби до труби на виході блока. Закрийте горловину шланга і надійно закріпіть його трубним затискачем.



ЗАУВАЖЕННЯ ЩОДО МОНТАЖУ ЗЛИВНОЇ ТРУБИ

- При використанні подовженої зливної труби, закріпіть внутрішнє з'єднання додатковою захисною трубкою для попередження від'єднання.
- Зливна труба повинна бути нахилена вниз, співвідношення повинне бути принаймні 1/100, щоб не допустити зворотного потоку води в кондиціонер.
- Щоб захистити трубки від провисання, закріпіть їх дротами кожні 1-1.5 м (39-59").
- Неправильне встановлення може призвести до зворотного потоку води в блок і його zalивання.

ЗАУВАЖЕННЯ: При підключенні декількох трубок зливання, встановіть їх як показано на Рисунку.

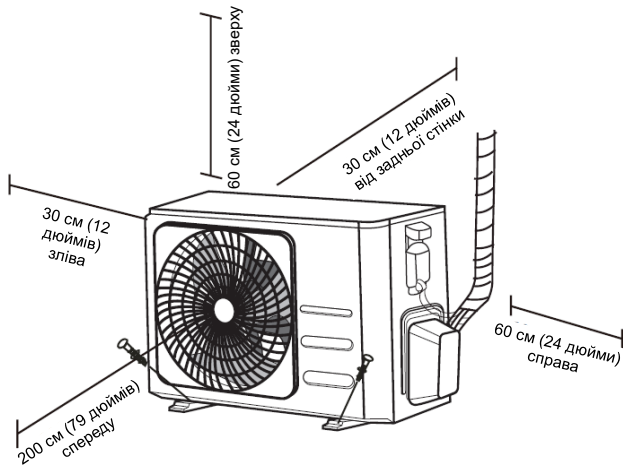


3. Пропустіть зливний шланг через отвір в стіні. Переконайтесь, що вода зливається в безпечне місце, де вона не призведе до пошкоджень або не утворить слизьку поверхню.

ЗАУВАЖЕННЯ: Вихід зливної труби повинен бути принаймні на 5 см (1.9") вище від землі. Якщо він торкається землі, це може призвести до його блокування і поламки блока. Якщо ви зливаєте воду напямку в каналізацію, впевніться, що злив має U або S подібну форму, щоб не впускати запахи назад в приміщення.

Встановлення зовнішнього блоку

Встановіть блок з дотриманням місцевих правил; в різних регіонах вони можуть дещо відрізнятися.



Інструкція з встановлення зовнішнього блоку

Крок 1: Виберіть місце встановлення

Перед тим як встановити зовнішній блок, потрібно вибрати відповідне місце. Далі наведені стандарти, які допоможуть вам вибрати відповідне положення для блоку.

Правильне місце встановлення повинне відповідати наступним стандартам:

- ☑ Повинні бути виконані всі вимоги, які зазначені в розділі «Вимоги до місця встановлення» вище.
- ☑ Хороша циркуляція повітря і вентиляція
- ☑ Надійність і твердість – місце встановлення повинне витримувати вагу блоку і вібрації
- ☑ Шум від блоку не повинен турбувати інших
- ☑ Захистити від тривалого перебування під прямим сонячним світлом або дощем
- ☑ Якщо очікується снігопад, підніміть блок вище, щоб запобігти накопиченню льоду і пошкодженню холодом. Встановіть блок достатньо високо над очікуваним рівнем снігу. Мінімальна висота повинна складати 18 дюймів

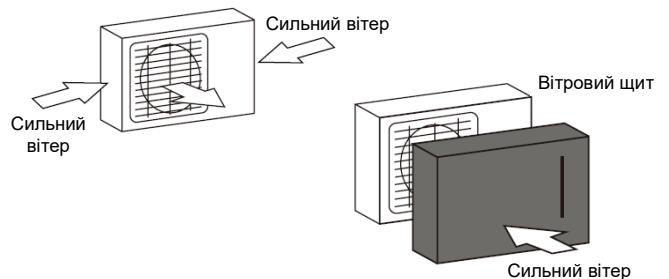
НЕ встановлювати блок в наступних місцях:

- ⊗ Поряд з перешкодами, які можуть перекрити входи і виходи повітря
- ⊗ Поряд з публічними місцями, у випадку можливості утворення натовпу, або в будь-яких місцях, де шум може турбувати інших
- ⊗ Поряд з тваринами чи рослинами, яким може зашкодити гаряче повітря на виході
- ⊗ Поряд з будь-якими джерелами займистого газу
- ⊗ В дуже запилених місцях
- ⊗ В місцях, де надто багато повітря з надмірною кількістю солі

ОСОБЛИВІ ЗАХОДИ ПРИ ЕКСТРЕМАЛЬНІЙ ПОГОДІ

Якщо на блок впливає сильний вітер:

Встановіть блок так, щоб вентилятор виходу повітря був під кутом 90° від напрямку вітра. Якщо потрібно, встановіть заслінку перед блоком, щоб захистити його від надто сильних вітрів. Див. рисунки нижче



Якщо на блок часто впливає сильний дощ або сніг:

Встановіть навіс над блоком, щоб захистити його від дощу і снігу. Будьте обережні, він не повинен заважати потоку повітря навколо блоку.

Якщо на блок часто впливає солоне повітря (узбережжя моря):

Використовуйте зовнішній блок зі спеціальним захистом від корозії.

Крок 2: Встановлення коліна зливання (Тільки блоки з тепловим насосом)

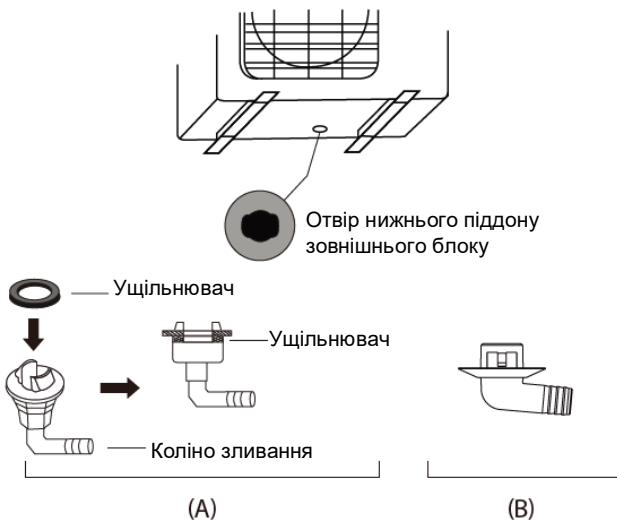
Перед фіксацією зовнішнього блока, ви повинні встановити коліно зливання в нижній частині блока. Зверніть увагу, є два типи колін, в залежності від типу зовнішнього блока.

Якщо коліно зливання йде в комплекті з гумовим ущільнювачем (див. Рис. А), зробіть наступне:

1. Встановіть гумовий ущільнювач на кінці коліна зливання, яке з'єднується з зовнішнім блоком.
2. Вставте коліно зливання в отвір в піддоні внизу блока.
3. Поверніть коліно зливання на 90°, доки воно не зафіксується на місці повернутим до передньої частини блока.
4. Підключіть подовжувач шлангу зливання (не в комплекті) до коліна зливання, щоб перенаправити воду з блока під час режиму обігріву.

Якщо коліно зливання не йде в комплекті з гумовим ущільнювачем (див. Рис. В), зробіть наступне:

1. Вставте коліно зливання в отвір в піддоні внизу блока. Коліно зливання зафіксується на місці.
2. Підключіть подовжувач зливного шлангу (не в комплекті) до коліна зливання, щоб перенаправити воду з блоку під час режиму обігріву.



В ХОЛОДНОМУ КЛІМАТІ

В холодному кліматі переконайтесь, що шланг зливання направлений максимально вертикально, щоб забезпечити максимально швидке зливання води. Якщо вода зливається надто повільно, вона може замерзнути в шлангу і залити блок.

Крок 3: Кріплення зовнішнього блока

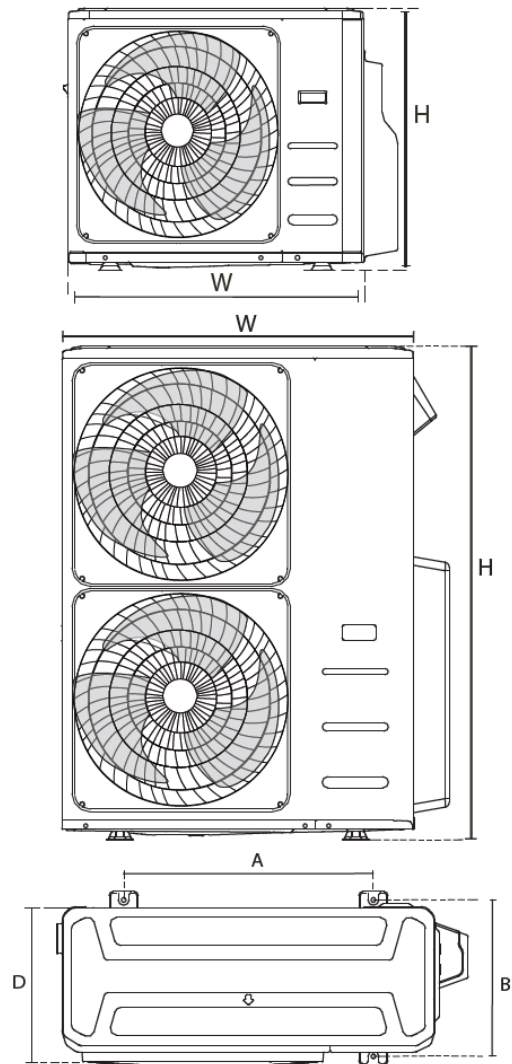
Зовнішній блок можна закріпити на землі або на настінному кронштейні за допомогою болта (M10). Підготуйте базу для встановлення відповідно до наведених нижче розмірів.

МОНТАЖНІ РОЗМІРИ БЛОКУ

Нижче наведений перелік різних розмірів зовнішнього блока і відстаней між їх монтажними ніжками. Підготуйте базу для встановлення відповідно до наведених нижче розмірів..

Типи і специфікації зовнішніх блоків

Зовнішній блок роздільного типу



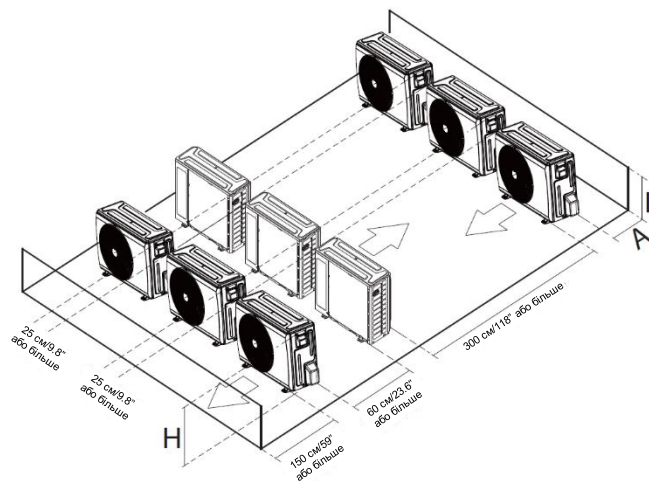
(одиниця: мм/дюйми)

Розміри зовнішнього блоку Ш x В x Г	Монтажні розміри	
	Відстань А	Відстань В
760x590x285 (29.9x23.2x11.2)	530 (20.85)	290 (11.4)
810x558x310 (31.9x22x12.2)	549 (21.6)	325 (12.8)
845x700x320 (33.27x27.5x12.6)	560 (22)	335 (13.2)
900x860x315 (35.4x33.85x12.4)	590 (23.2)	333 (13.1)
945x810x395 (37.2x31.9x15.55)	640 (25.2)	405 (15.95)
990x965x345 (38.98x38x13.58)	624 (24.58)	366 (14.4)
938x1369x392 (36.93x53.9x15.43)	634 (24.96)	404 (15.9)
900x1170x350 (35.4x46x13.8)	590 (23.2)	378 (14.88)
800x554x333 (31.5x21.8x13.1)	514 (20.24)	340 (13.39)
845x702x363 (33.27x27.6x14.3)	540 (21.26)	350 (13.8)
946x810x420 (37.24x31.9x16.53)	673 (26.5)	403 (15.87)
946x810x410 (37.24x31.9x16.14)	673 (26.5)	403 (15.87)
952x1333x410 (37.5x52.5x16.14)	634 (24.96)	404 (15.9)
952x1333x415 (37.5x52.5x16.34)	634 (24.96)	404 (15.9)
890x673x342 (35x26.5x13.46)	663 (26.1)	354 (13.94)

Послідовне встановлення

Співвідношення між Н, А і L наступні.

	L	A
$L \leq H$	$L \leq 1/2H$	25 см/9.8" або більше
	$1/2H < L \leq H$	30 см/11.8" або більше
$L > H$	Не може бути встановлений	



Підключення труб холодоагенту

Під час підключення труб холодоагенту, **не** допускайте потрапляння в блок інших газів і речовин, ніж вказаний холодоагент. Наявність інших газів або речовин знизить продуктивність блока і може призвести до аномально високого тиску в циклі охолодження. Це може призвести до вибуху і травм.

Зауваження щодо довжини труб

Переконайтесь, що довжина труби холодоагенту, кількість вигинів, різниця висот між модулями надворі і в приміщенні відповідає вимогам, наведеним в наступній таблиці:

Максимальна довжина і різниця висот залежно від моделей. (Одиниця: м/фт)

Тип моделі	Ємність (БТО/год)	Довжина труб	Максимальна висота падіння крапель
Перетворювач частоти для Північної Америки, Австралії і Євросоюзу Роздільний Тип	<15K	25/82	10/32.8
	≥15K - <24K	30/98.4	20/65.6
	≥24K - <36K	50/164	25/82
	≥36K - ≤60K	65/213	30/98.4
Інший роздільний тип	12K	15/49	8/26
	18K-24K	25/82	15/49
	30K-36K	30/98.4	20/65.6
	42K-60K	50/164	30/98.4



УВАГА

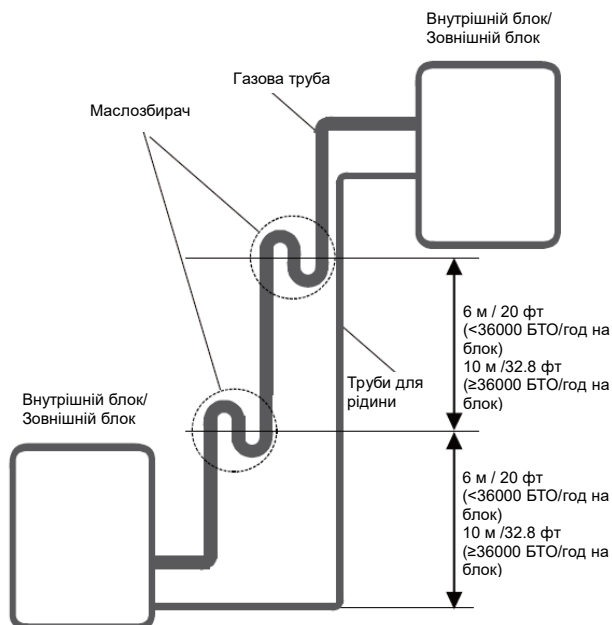
Маслозбирачі

Якщо масло тече назад в компресор зовнішнього блока, це може призвести до стискання рідини або погіршення якості масла при поверненні.

Маслозбирачі в направлених вгору газових трубах можуть допомогти запобігти цьому.

Маслозбирач потрібно встановити кожні 6 м (20 фт) вертикальної лінії всмоктування (блоки <36000 БТО/год).

Маслозбирач потрібно встановити кожні 10 м (32.8 фт) вертикальної лінії всмоктування (блоки >36000 БТО/год).



Інструкції з підключення труб холодоагенту



УВАГА

- Труба з розгалуженням повинна бути встановлена горизонтально. Кут більше 10° може призвести до несправності.
- **НЕ** встановлювати з'єднувальну трубу до встановлення обох блоків - внутрішнього і зовнішнього.
- Ізолюйте труби для газу і води, щоб не допустити протікання води.

Крок 1: Відріжте труби

При підготовці труб для холодоагенту, будьте акуратні, нарізайте і зводьте до конусу дуже обережно. Це гарантує ефективну роботу і зменшує необхідність обслуговування в майбутньому.

1. Виміряйте відстань між внутрішнім і зовнішнім блоками.
2. За допомогою труборізу, відріжте трубу дещо довшу, ніж виміряна довжина.
3. Переконайтесь, що труба відрізнена під ідеальним кутом 90°.



НЕ ДЕФОРМУЙТЕ ТРУБУ ПІД ЧАС РІЗАННЯ

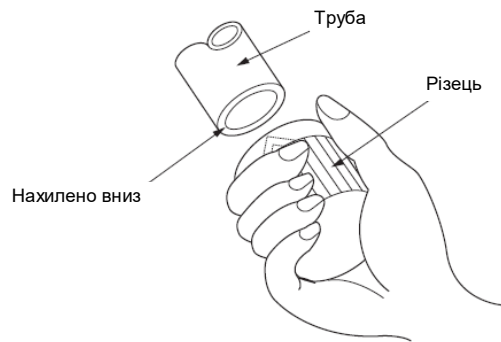
Будьте надзвичайно обережні, не пошкодуйте і не деформуйте трубу під час нарізання. Це дуже сильно погіршить ефективність блоку при обігріванні.

Крок 2: Усунення задирок.

Задирки можуть вплинути на пневматичну герметичність з'єднання труб холодоагенту. Вони повинні бути повністю видалені.

1. Тримайте трубу з нахилом вниз, щоб не допустити падіння задирок в трубу.

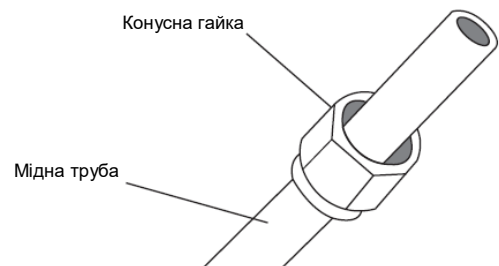
2. За допомогою різця або спеціального інструменту приберіть задирки з відрізаної частини труби.



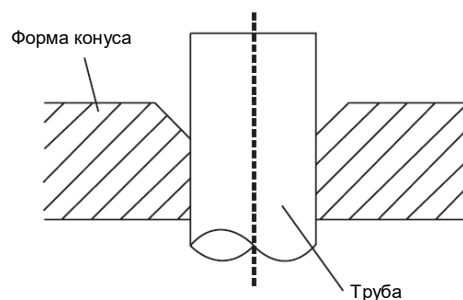
Крок 3: Кінці конусної труби

Правильний конус важливий для забезпечення герметичності.

1. Після усунення задирок на обрізаній трубі, герметизуйте кінці стрічкою з полівінілхлориду, щоб сторонні матеріали не потрапляли в трубу.
2. Обгорніть трубу ізоляційним матеріалом.
3. Встановіть конусні гайки на обох кінцях труби. Переконайтесь, що вони направлені в правильну сторону, тому що ви не зможете їх надіти або замінити після зведення конусу.

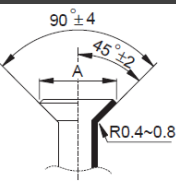


4. Зніміть стрічку з ПВХ з кінців труби, коли ви готові до різання труб.
5. Затисніть конус на кінці труби. Кінець труби повинен виходити за форми конуса.



6. Розташуйте вальцювальний інструмент на формі.
7. Поверніть ручку інструмента за годинниковою стрілкою до повного вальцювання. Вальцюйте трубу відповідно до розмірів.

ПРИГВИНЧУВАННЯ ПОДОВЖУВАЧА ПІСЛЯ КОНУСУ

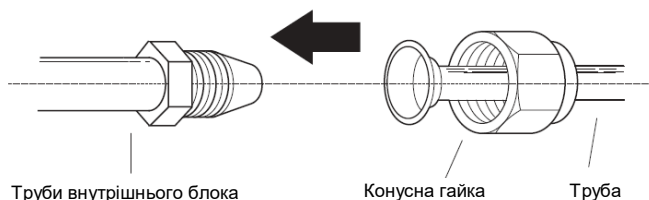
Розмір труби	Момент затягування	Розміри розширення (A) (Одиниця: мм/дюйм)		Геометрія конуса
		Мін.	Макс.	
Ø 6,35	18-20 Н.м (183-204 кгс.см)	8.4/0.33	8.7/0.34	
Ø 9,52	25-26 Н.м (255-265 кгс.см)	13.2/0.52	13.5/0.53	
Ø 12,7	35-36 Н.м (357-367 кгс.см)	16.2/0.64	16.5/0.65	
Ø 16	45-47 Н.м (459-480 кгс.см)	19.2/0.76	19.7/0.78	
Ø 19	65-67 Н.м (663-683 кгс.см)	23.2/0.91	23.7/0.93	
Ø 22	75-85 Н.м (765-867 кгс.см)	26.4/1.04	26.9/1.06	

8. Зніміть вальцювальний інструмент і форму конуса, потім перевірте кінець труби на тріщини і рівномірність конуса.

Крок 4: З'єднання труб

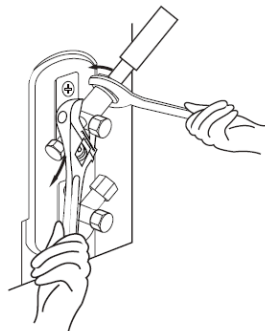
Приєднайте мідні труби спочатку до внутрішнього блока, потім до зовнішнього блока. Спочатку потрібно приєднати трубу низького тиску, потім - високого.

1. При встановленні конусних гайок, нанесіть тонкий шар холодоагенту на конусні кінці труб.
2. Вирівняйте центри двох труб, які ви збираєтесь з'єднувати.



3. Затягніть конусну гайку якомога щільніше вручну.
4. За допомогою ключа захопіть гайку на трубі блока.
5. Міцно тримати гайку за допомогою моментного ключа, щоб затягнути конусну гайку відповідно до значення моменту, вказаного в таблиці вище.

ЗАУВАЖЕННЯ: Використовуйте одночасно гайковий і моментний ключ при підключенні і відключенні труб від блока.



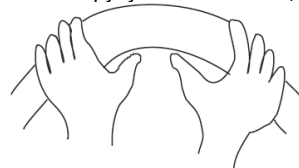
УВАГА

- Переконайтесь, що навколо труб обгорнута ізоляція. Прямий контакт з неізольованими трубами може призвести до опіків або обмороження.
- Переконайтесь, що труби правильно з'єднані. Надмірне затягування може призвести до пошкодження з'єднання, недостатнє затягування – до протікань.

ЗАУВАЖЕННЯ ПРО МІНІМАЛЬНИЙ РАДІУС ВИГИНУ

Акуратно зігніть труби посередині відповідно до схеми нижче. **НЕ** вигинати труби більш ніж на 90° або більш ніж 3 рази.

Вигинати трубу великим пальцем



Мінімальний радіус 10 см (3.9")

6. При підключенні мідних труб до модуля в приміщенні, змотайте кабель живлення, сигнальний кабель і трубу разом за допомогою обшивальної стрічки.

ЗАУВАЖЕННЯ: **НЕ** скручуйте сигнальний кабель з іншими кабелями. При зв'язуванні цих елементів разом, не перетинайте сигнальний кабель з іншими дротами.

7. Протягніть цю трубу крізь стіну і підключіть до зовнішнього блока.
8. Ізолюйте всі труби, в тому числі клапани зовнішнього блока.
9. Відкрийте стопорні клапани зовнішнього блока, щоб відкрити потік холодоагенту між внутрішнім і зовнішнім блоками.



УВАГА

Переконайтесь, що холодоагент не протікає після завершення монтажних робіт. Якщо холодоагент протікає, негайно провітрити приміщення і стравити систему (див. розділ «Відведення повітря» цієї інструкції).

Підключення



ПЕРЕД ВИКОНАННЯМ БУДЬ-ЯКИХ ЕЛЕКТРИЧНИХ РОБІТ, ПРОЧИТАЙТЕ ЦІ ПРАВИЛА

1. Всі дроти повинні відповідати місцевим і національним електричним правилам і повинні бути встановлені ліцензованим електриком.
2. Всі електричні з'єднання повинні бути виконані відповідно до Схеми електричних підключень, яка розташована на панелях внутрішнього і зовнішнього блоків.
3. Якщо є серйозні проблеми з безпекою джерела живлення – негайно припиніть роботу. Поясніть ваші аргументи клієнту і відмовтесь встановлювати прилад, доки проблема не буде усунена.
4. Напруга живлення повинна бути в діапазоні 90-110% від номінальної. Недостатнє живлення може призвести до несправності, ураження електричним струмом або пожежі.
5. Якщо живлення підключається до стаціонарної проводки, потрібно підключити мережевий фільтр і головний вимикач живлення.
6. Якщо живлення підключається до стаціонарної проводки, вона повинна мати вимикач або розмикач ланцюга, який роз'єднує всі полюси і має розділення між контактами принаймні 1/8 дюйма (3 мм). Кваліфікований технік повинен встановити відповідний розмикач ланцюга або вимикач.
7. Підключати прилад тільки до розетки на окремій лінії. Не підключати інше обладнання до цієї розетки.
8. Переконайтесь, що кондиціонер повітря відповідним чином заземлений.
9. Кожен дріт повинен бути надійно підключений. Погано закріплені дроти можуть призвести до перегрівання контактів, що може призвести до поломки приладу і можливої пожежі.
10. Не давайте дротам торкатись трубок холодоагенту, компресора або будь-яких рухомих частин приладу.
11. Якщо в приладі є допоміжний електричний нагрівач, він повинен бути встановлений на відстані принаймні 1 метр (40 дюймів) від будь-яких займистих матеріалів.
12. Щоб не допустити ураження електричним струмом, ніколи не торкайтесь електричних компонентів одразу після вимикання живлення. Після вимикання живлення, завжди чекайте 10 хвилин або більше перед тим, як торкнутись електричних компонентів.

13. Переконайтесь, що ви не перетинаєте ваші дроти живлення і сигнальні дроти. Це може призвести до завад і інтерференції.
14. Блок повинен бути підключений до розетки. Зазвичай, лінія живлення повинна мати імпеданс 32 Ом.
15. Інше обладнання не повинне бути підключене до того самого контуру живлення.
16. Підключіть дроти зовнішнього блока перед підключенням дротів внутрішнього блока.



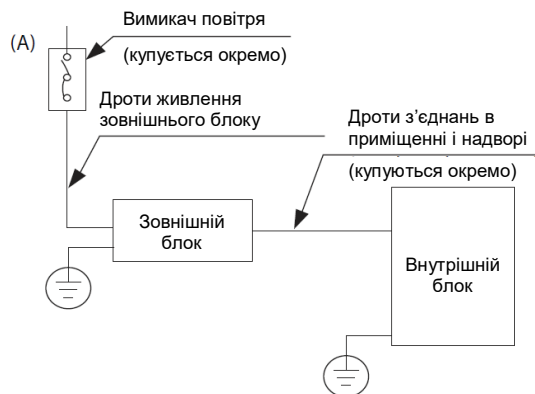
ПОПЕРЕДЖЕННЯ

ПЕРЕД ВИКОНАННЯМ БУДЬ-ЯКИХ ЕЛЕКТРИЧНИХ РОБІТ АБО РОБІТ ПО ПІДКЛЮЧЕННЮ, ВИМКНІТЬ ОСНОВНЕ ЖИВЛЕННЯ СИСТЕМИ.

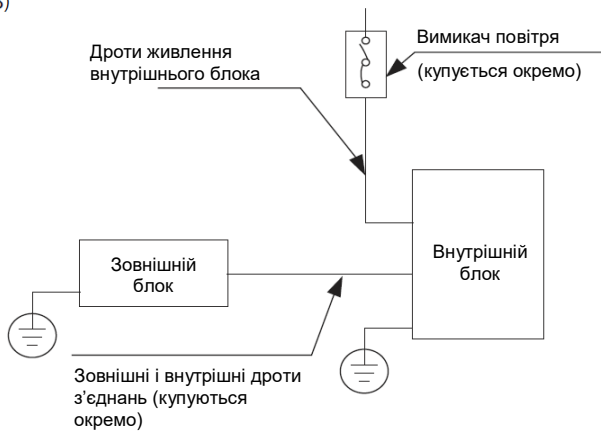
ЗАУВАЖЕННЯ ЩОДО ПОВІТРЯНОГО ВИМИКАЧА

Коли максимальний струм кондиціонера повітря перевищує 16А, повинен використовуватись повітряний вимикач або вимикач захисту від протікання з захисним приладом (купується окремо). Коли максимальний струм кондиціонера повітря менше 16А, шнур живлення кондиціонера повітря повинен бути обладнаний вишкою (купується окремо).

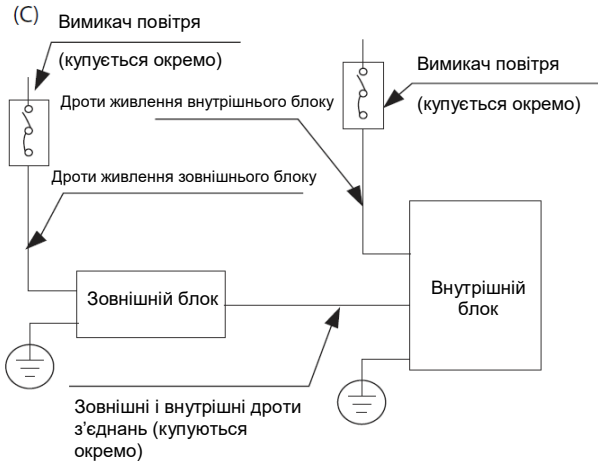
В Північній Америці, обладнання повинне бути підключено відповідно до вимог NEC і CEC.



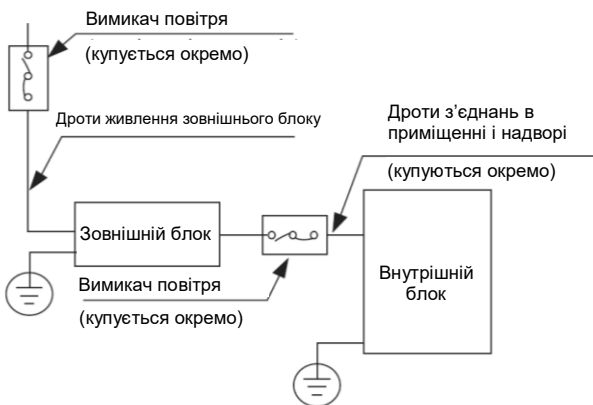
(B)



(C)



(D) (Тільки Північна Америка)



ЗАУВАЖЕННЯ: Графіки наведені тільки для пояснення. Ваш прилад може дещо відрізнятись. Переважає реальна форма.

Підключення зовнішнього блоку



ПОПЕРЕДЖЕННЯ

Перед виконанням будь-яких електричних робіт або робіт по підключенню, вимкніть основне живлення системи.

1. Підготуйте кабель для підключення
 - a. Спочатку ви повинні вибрати правильний розмір кабелів. Переконайтесь, що використовуються кабелі H07RN-F.

ЗАУВАЖЕННЯ: В Північній Америці, оберіть тип кабелю відповідно до місцевих електричних кодексів і правил.

Мінімальна площа перерізу для кабелів живлення і сигнальних кабелів

Номинальний струм обладнання (A)	Номинальна площа перерізу (мм ²)
> 3 i ≤ 6	0.75
> 6 i ≤ 10	1
> 10 i ≤ 16	1.5
> 16 i ≤ 25	2.5
> 25 i ≤ 32	4
> 32 i ≤ 40	6

ОБЕРІТЬ ПРАВИЛЬНИЙ РОЗМІР КАБЕЛЮ

Розмір кабелю живлення, сигнального кабелю, запобіжника і вимикача визначаються відповідно до максимального струму приладу. Максимальний струм вказаний на ідентифікаційній пластині на боковій панелі приладу. Погляньте на цю ідентифікаційну пластину для вибору правильного кабелю, запобіжника або вимикача.

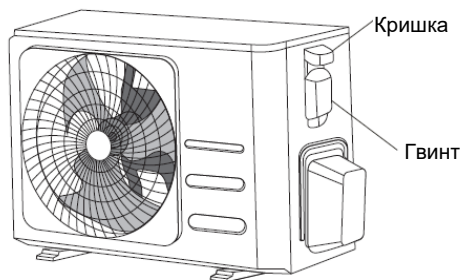
ЗАУВАЖЕННЯ: В Північній Америці виберіть правильний розмір кабелю відповідно до Мінімального струму контуру, який вказаний на ідентифікаційній пластинці приладу.

- b. За допомогою інструмента для зачистки дротів, зніміть гумову ізоляцію обох кінців сигнального кабелю, щоб відкрити приблизно 15 см (5.9") дроту.
- c. Зніміть ізоляцію з кінців.

- d. За допомогою інструмента для обжимки, обтисніть u-подібні клеми на кінцях.

ЗАУВАЖЕННЯ: При підключенні дротів чітко дотримуйтесь схеми підключення, яка знаходиться всередині розподільної коробки.

2. Зніміть кришку електричної частини зовнішнього блока. Якщо на зовнішньому блоці немає кришки, зняти болти з плати обслуговування і зняти захисну плату.



3. Підключіть u-подібні клеми до контактів. Кольори/етикетки дротів повинні відповідати етикеткам на блоці контактів. Надійно пригвинтіть клему кожного дроту до відповідного контакту.
4. Надійно затисніть кабель кабельним затискачем.
5. Ізолюйте невикористані дроти ізоляційною стрічкою. Вони повинні знаходитись якнайдалі від електричних або металевих частин.
6. Знову встановіть кришку на електричну коробку управління.

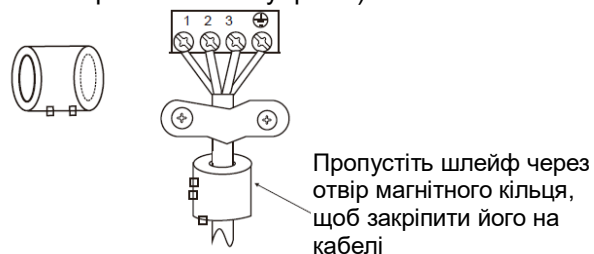
Підключення внутрішнього блоку

1. Підготуйте кабель для підключення.
 - a. За допомогою інструмента для зачистки дротів, зніміть гумову ізоляцію з обох кінців сигнального кабелю, щоб відкрити приблизно 15 см (5.9") дроту.
 - b. Зніміть ізоляцію з кінців дротів.
 - c. За допомогою інструмента для обжимки, обтисніть u-подібні клеми на кінцях дротів.
2. Відкрийте передню панель внутрішнього блоку. За допомогою викрутки зніміть кришку електричної коробки управління на вашому внутрішньому блоці.
3. Пропустіть кабель живлення і сигнальний кабель через отвір для кабелю.

4. Приєднайте u-подібні клеми до контактів. Кольори/етикетки дротів повинні відповідати етикеткам на блоці контактів. Надійно пригвинтіть клему кожного дроту до відповідного контакту. Дивіться на Серійний номер і Схему підключення на кришці електричної коробки.



Магнітне кільце (якщо входить в комплект і упаковане разом з аксесуарами)



УВАГА

- При підключенні дротів, чітко дотримуйтесь схеми підключення.
 - Контур холодоагенту може дуже сильно нагріватись. З'єднувальні кабелі не повинні торкатись мідної трубки.
5. Затисніть кабель кабельним затискачем. Кабель не повинен випадати або витягувати u-подібні клеми.
 6. Знову встановіть кришку електричної коробки.

Специфікації живлення (Не застосовується для Північної Америки)

ЗАУВАЖЕННЯ: Розмикач/запобіжник ланцюга допоміжного обігріву повинен витримувати більше 10 А.

Специфікації блока живлення в приміщенні

МОДЕЛЬ(БТО/год)		≤18К	19К~24К	25К~36К	37К~48К	49К~60К
ЖИВЛЕННЯ	ФАЗА	1 фаза	1 фаза	1 фаза	1 фаза	1 фаза
	Вольт	208-240 В	208-240 В	208-240 В	208-240 В	208-240 В
РОЗМИКАЧ КОНТУРУ/ ЗАПОБІЖНИК (А)		25/20	32/25	50/40	70/55	70/60

МОДЕЛЬ(БТО/год)		≤36К	37К~60К	≤36К	37К~60К
ЖИВЛЕННЯ	ФАЗА	3 фази	3 фази	3 фази	3 фази
	Вольт	380-420 В	380-420 В	208-240 В	208-240 В
РОЗМИКАЧ ЛАНЦЮГА/ ЗАПОБІЖНИК(А)		25/20	32/25	32/25	45/35

Специфікації блока живлення надворі

МОДЕЛЬ(БТО/год)		≤18К	19К~24К	25К~36К	37К~48К	49К~60К
ЖИВЛЕННЯ	ФАЗА	1 фаза	1 фаза	1 фаза	1 фаза	1 фаза
	Вольт	208-240 В	208-240 В	208-240 В	208-240 В	208-240 В
РОЗМИКАЧ КОНТУРУ/ ЗАПОБІЖНИК (А)		25/20	32/25	50/40	70/55	70/60

МОДЕЛЬ(БТО/год)		≤36К	37К~60К	≤36К	37К~60К
ЖИВЛЕННЯ	ФАЗА	3 фази	3 фази	3 фази	3 фази
	Вольт	380-420 В	380-420 В	208-240 В	208-240 В
РОЗМИКАЧ ЛАНЦЮГА/ ЗАПОБІЖНИК(А)		25/20	32/25	32/25	45/35

Специфікації автономного блока живлення

МОДЕЛЬ(БТО/год)		≤18К	19К~24К	25К~36К	37К~48К	49К~60К
ЖИВЛЕННЯ (в приміщенні)	ФАЗА	1 фаза	1 фаза	1 фаза	1 фаза	1 фаза
	Вольт	208-240 В	208-240 В	208-240 В	208-240 В	208-240 В
РОЗМИКАЧ ЛАНЦЮГА/ ЗАПОБІЖНИК(А)		15/10	15/10	15/10	15/10	15/10
ЖИВЛЕННЯ (надворі)	ФАЗА	1 фаза	1 фаза	1 фаза	1 фаза	1 фаза
	Вольт	208-240 В	208-240 В	208-240 В	208-240 В	208-240 В
РОЗМИКАЧ ЛАНЦЮГА/ ЗАПОБІЖНИК(А)		25/20	32/25	50/40	70/55	70/60

МОДЕЛЬ(БТО/год)		≤36К	37К~60К	≤36К	37К~60К
ЖИВЛЕННЯ (в приміщенні)	ФАЗА	1 фаза	1 фаза	1 фаза	1 фаза
	Вольт	208-240 В	208-240 В	208-240 В	208-240 В
РОЗМИКАЧ ЛАНЦЮГА/ ЗАПОБІЖНИК(А)		15/10	15/10	15/10	15/10
ЖИВЛЕННЯ (надворі)	ФАЗА	3 фази	3 фази	3 фази	3 фази
	Вольт	380-420 В	380-420 В	208-240 В	208-240 В
РОЗМИКАЧ ЛАНЦЮГА/ ЗАПОБІЖНИК(А)		25/20	32/25	32/25	45/35

Інверторний Тип, Специфікації змінного струму

МОДЕЛЬ(БТО/год)		≤18К	19К~24К	25К~36К	37К~48К	49К~60К
ЖИВЛЕННЯ (в приміщенні)	ФАЗА	1 фаза	1 фаза	1 фаза	1 фаза	1 фаза
	Вольт	220-240 В	220-240 В	220-240 В	220-240 В	220-240 В
РОЗМИКАЧ ЛАНЦЮГА/ ЗАПОБІЖНИК(А)		15/10	15/10	15/10	15/10	15/10
ЖИВЛЕННЯ (надворі)	ФАЗА	1 фаза	1 фаза	1 фаза	1 фаза	1 фаза
	Вольт	208-240 В	208-240 В	208-240 В	208-240 В	208-240 В
РОЗМИКАЧ ЛАНЦЮГА/ ЗАПОБІЖНИК(А)		25/20	25/20	40/30	50/40	50/40

МОДЕЛЬ(БТО/год)		≤36К	37К~60К	≤36К	37К~60К
ЖИВЛЕННЯ (в приміщенні)	ФАЗА	1 фаза	1 фаза	1 фаза	1 фаза
	Вольт	220-240 В	220-240 В	220-240 В	220-240 В
РОЗМИКАЧ ЛАНЦЮГА/ ЗАПОБІЖНИК(А)		15/10	15/10	15/10	15/10
ЖИВЛЕННЯ (надворі)	ФАЗА	3 фази	3 фази	3 фази	3 фази
	Вольт	380-420 В	380-420 В	208-240 В	208-240 В
РОЗМИКАЧ ЛАНЦЮГА/ ЗАПОБІЖНИК(А)		25/20	32/25	32/25	40/30

Випуск повітря

Підготовка і перестороги

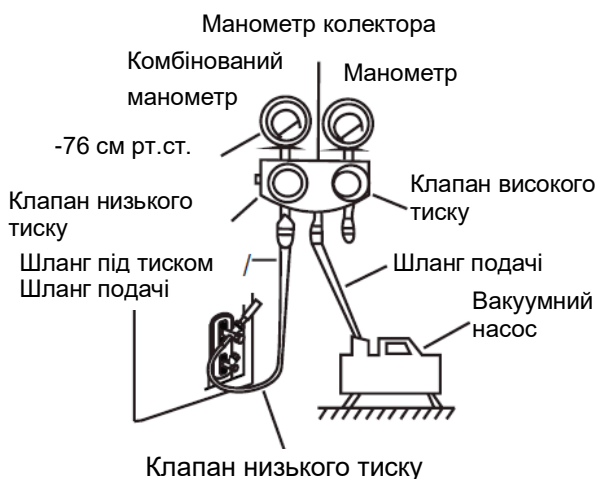
Повітря і сторонні матеріали в контурі холодоагенту можуть викликати аномальне збільшення тиску, яке може пошкодити кондиціонер повітря, зменшити його ефективність, призвести до травм. Використовуйте вакуумний насос і манометр колектора для випуску повітря з контуру холодоагенту, прибирання з системи газу, що не конденсується, і вологи. Випуск потрібно виконувати після першого встановлення і при переміщенні приладу.

ПЕРЕД ПРОВЕДЕННЯМ ВИПУСКУ

- ☑ Перевірте та переконайтесь, що труби з'єднань між внутрішнім і зовнішнім блоками підключені правильно.
- ☑ Перевірте та переконайтесь, що всі дроти підключені правильно.

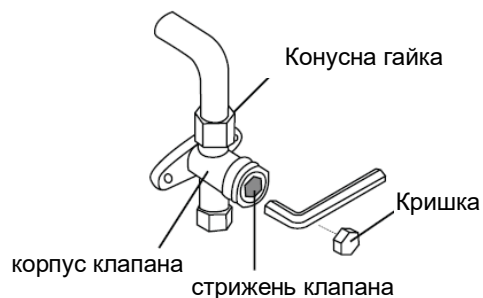
Інструкції по випуску

1. Підключіть шланг подачі манометра колектора до порту обслуговування клапана низького тиску зовнішнього блоку.
2. Підключіть ще один шланг подачі від манометра колектора до вакуумного насоса.
3. Відкрийте сторону низького тиску манометра колектора. Залиште сторону високого тиску закритою.
4. Увімкніть вакуумний насос для випуску повітря з системи.
5. Запустіть вакуум принаймні на 15 хвилин, або доки показники комбінованого манометра не складатимуть -76 см рт. ст. (-10^5 Pa).



6. Перекрийте сторону низького тиску манометра колектора, вимкніть вакуумний насос.
7. Почекайте 5 хвилин, потім переконайтесь, що немає змін тиску системи.

8. Якщо тиск системи змінився, див. розділ «Перевірка на протікання газу» для інформації про те, як перевіряти на протікання. Якщо немає змін тиску системи, відгвинтіть кришку
9. сальникового клапана (клапана високого тиску). Вставити шестигранний ворот в сальниковий клапан (клапан високого тиску) і відкрити клапан, повернувши ворот на 1/4 оберти проти годинникової стрілки. Ви почуєте звук виходу газу з системи, після чого закрийте клапан через 5 секунд.
10. Стежте за Манометром протягом хвилини, щоб впевнитись, що тиск не змінюється. Манометр повинен показувати тиск трохи вище атмосферного.
11. Зніміть шланг подачі з порту обслуговування.



12. За допомогою шестигранного ворота, повністю відкрийте клапани високого і низького тиску.
13. Затягніть кришки всіх трьох клапанів (порт обслуговування, високого тиску, низького тиску) вручну. Ви можете затягнути їх сильніше за допомогою моментного ключа за потреби.

⚠ АКУРАТНО ВІДКРИЙТЕ СТРИЖЕНЬ КЛАПАНА

При відкриванні стрижнів клапанів, поверніть шестигранний ворот, доки він не стукнеться об стопор. Не намагайтесь сильніше відкрити клапан силою.

Зауваження щодо доливання холодоагенту

В деяких системах потрібне додаткове заповнення, залежно від довжини труб. Стандартна довжина труб залежить від місцевих правил. Наприклад, в Північній Америці, стандартна довжина труби складає 7.5 м (25'). На інших територіях стандартна довжина труби складає 5 м (16'). Холодоагент потрібно заливати з порту обслуговування клапана низького тиску модуля надворі. Кількість додаткового холодоагенту можна розрахувати по наступній формулі:

Діаметр з сторони рідини

	ф6.35(1/4")	ф9.52(3/8")	ф12.7(1/2")
R22 (труба з отворами внутрішнього блоку):	(Загальна довжина трубки - стандартна довжина трубки) x30 г (0.32 унцій)/м(фт)	(Загальна довжина трубки - стандартна довжина трубки) x65 г (0.69 унцій)/м(фт)	(Загальна довжина трубки - стандартна довжина трубки) x115 г (1.23 унцій)/м(фт)
R22 (труба з отворами зовнішнього блоку):	(Загальна довжина трубки - стандартна довжина трубки) x15 г (0.16 унцій)/м(фт)	(Загальна довжина трубки - стандартна довжина трубки) x30 г (0.32 унцій)/м(фт)	(Загальна довжина трубки - стандартна довжина трубки) x69 г (0.64 унцій)/м(фт)
R410A: (труба з отворами внутрішнього блоку):	(Загальна довжина трубки - стандартна довжина трубки) x30 г (0.32 унцій)/м(фт)	(Загальна довжина трубки - стандартна довжина трубки) x65 г (0.69 унцій)/м(фт)	(Загальна довжина трубки - стандартна довжина трубки) x115 г (1.23 унцій)/м(фт)
R410A: (труба з отворами зовнішнього блоку):	(Загальна довжина трубки - стандартна довжина трубки) x15 г (0.16 унцій)/м(фт)	(Загальна довжина трубки - стандартна довжина трубки) x30 г (0.32 унцій)/м(фт)	(Загальна довжина трубки - стандартна довжина трубки) x65 г (0.69 унцій)/м(фт)
R32:	(Загальна довжина трубки - стандартна довжина трубки) x12 г (0.13 унцій)/м(фт)	(Загальна довжина трубки - стандартна довжина трубки) x24 г (0.26 унцій)/м(фт)	(Загальна довжина трубки - стандартна довжина трубки) x40 г (0.42 унцій)/м(фт)



УВАГА НЕ змішуйте різні типи холодоагентів.

Тестовий запуск

Перед тестовим запуском

Тестовий запуск потрібно виконувати після того, як вся система буде правильно встановлена.

Перевірте наступні пункти перед виконанням тесту:

- a) Внутрішній і зовнішній блоки встановлені правильно.
- b) Трубки і проводка підключені правильно.
- c) Немає перешкод поряд із входом і виходом повітря з блока, які можуть призвести до низької продуктивності або несправності приладу.
- d) Холодоагент не витікає.
- e) Система дренажу не забита і зливається в безпечне місце.
- f) Теплоізоляція встановлена правильно.
- g) Дроти заземлення підключені правильно.
- h) Довжина труб і додатковий об'єм холодоагенту зафіксовані письмово.
- i) Напряга живлення підходить для кондиціонера повітря.



УВАГА

Невиконання тестового запуску може призвести до пошкодження приладу, майна або тілесних ушкоджень.

Інструкції щодо тестового запуску

1. Відкрийте обидва запірні клапани – рідини і газу.
2. Увімкніть головний вимикач живлення і дайте модулю прогрітись.
3. Переключіть кондиціонер повітря в режим **ОХОЛОДЖЕННЯ**.
4. Для модуля в приміщенні
 - a. Переконайтеся, що дистанційне управління і його кнопки працюють правильно.
 - b. Переконайтеся, що жалюзі рухаються правильно і їх положення можна змінити за допомогою пульта дистанційного управління.
 - c. Двічі перевірте, що температура в приміщенні реєструється правильно.
 - d. Переконайтеся, що індикатори на дистанційному управлінні і панелі екрану внутрішнього блоку працюють правильно.
 - e. Переконайтеся, що ручні кнопки внутрішнього блоку працюють правильно.

- f. Перевірте, щоб система дренажу не була забита і вода вільно зливалася.
 - g. Переконайтеся, що немає вібрацій або аномального шуму під час роботи.
5. Для зовнішнього блоку
 - a. Перевірте систему холодоагенту на протікання.
 - b. Переконайтеся, що немає вібрацій або аномального шуму під час роботи.
 - c. Переконайтеся, що повітря, шум і вода, які генеруються блоком, не турбують ваших сусідів і не становлять небезпеки.
 6. Тест дренажу
 - a. Переконайтеся, що рідина по трубі дренажу протікає вільно. В нових будівлях потрібно виконати цей тест перед завершенням оздоблення стелі.
 - b. Зніміть тестову кришку. Долийте 2,000 мл води в бак через приєднану трубку.
 - c. Ввімкніть головний вимикач живлення і запусіть кондиціонер в режим **ОХОЛОДЖЕННЯ**.
 - d. Послухайте звук зливного насоса, переконайтеся, що він не видає ніяких незвичних шумів.
 - e. Переконайтеся, що вода витікає. Може пройти біля хвилини перед тим, як блок почне зливання, залежно від зливної труби.
 - f. Переконайтеся, що немає протікань будь-яких труб.
 - g. Зупиніть кондиціонер повітря. Вимкніть головний вимикач живлення і знову встановіть тестову кришку.

ЗАУВАЖЕННЯ: Якщо блок несправний або працює не так, як ви очікували, перегляньте розділ «Усунення проблем» в Інструкції з експлуатації перед тим, як звернутись в службу підтримки клієнтів.

Модель		NCCS18EH1eu	NCCS24EH1eu	NCCS36EH1eu	NCCS48EH1eu	NCCS60EH1eu
Електроживлення	В/Ф/Гц	220-240~/1/50	220-240~/1/50	220-240~/1/50	220-240~/1/50	220-240~/1/50
	Потужність охолодження Бто/год	18000 (9250~20000)	24000 (10990~26500)	36000 (9300~40200)	48000 (12000~52000)	54000 (14000~57000)
Охолодження	Потужність охолодження Вт	5,28(2.71~5.86)	7.03(3.22~7.77)	10.55(2.73~11.78)	14.07(3.52~15.24)	15.83(4.10~16.71)
	Номінальна споживана потужність Вт	1450 (670~2027)	2300 (747~2930)	4000 (890~4300)	5000 (900~5950)	5650 (1100~6650)
Обігрів	Номінальний споживаний струм А	6.0 (3.2~9)	10.54 (3.9~13.1)	6.30 (1.4~6.80)	8.8 (1.9~10.3)	9.7 (3.2~11.5)
	Енергоефективність SEER (клас) Вт/Вт	6,2(A+++)	6,1(A+++)	6,4(A+++)	6,1(A+++)	6,1(A+++)
Циркуляція повітря внутрішнього блоку (Ні / Мі / Ло)	Потужність обігріву Бто/год	19000 (8250~21500)	26000 (9280~28285)	40000 (9500~43600)	55000 (14000~58000)	62000 (15000~67000)
	Потужність обігріву Вт	5.57(2.42~6.30)	7.62(2.72~8.29)	11.72(2.81~12.78)	16.12(4.10~17.00)	18.17(4.40~19.64)
Рівень шуму внутрішнього блоку (Ні / Мі / Ло)	Номінальна споживана потужність Вт	1500 (540~1640)	2050 (650~2850)	3350 (780~3950)	5100 (1000~6050)	6050 (1050~7100)
	Номінальний споживаний струм А	6.6 (2.7~7.3)	9.5 (3.5~12.7)	5.40 (1.3~6.20)	8.9 (2.1~10.5)	10.5 (2.2~12)
Внутрішній блок	Енергоефективність SCOP (клас) Вт/Вт	4,0(A+)	4,0(A+)	4,1(A+)	4,0(A+)	4,0(A+)
	Розміри (Д*В*Г) мм	958/839/723	1192/1023/853	1955/1728/1504	2100/1850/1600	2200/1950/1650
Діаметр дренажної труби	Рівень шуму внутрішнього блоку (Ні / Мі / Ло) дБ(А)	43.5/41/36.5/24	49/46/43/32	51/47.5/44.5/39	53/50/45/36	54/50.5/46.5/38
	Розміри в упаковці (Д*В*Г) мм	1068x675x235	1068x675x235	1650x675x235	1650x675x235	1650x675x235
Сполучні труби	Вага Нетто / Брутто кг	11.45x7.55x3.18	11.45x7.55x3.18	17.25x7.55x3.18	17.25x7.55x3.18	17.25x7.55x3.18
	Діаметр дренажної труби мм	28/33.3	28/33.3	41.5/48	41.7/48.5	42.3/49.2
Міжблочні з'єднання	Рідина / Газ мм (дюйм)	6.35/12.7 (1/4"/1/2")	9.52/15.88 (3/8"/5/8")	9.52/15.88 (3/8"/5/8")	9.52/15.88 (3/8"/5/8")	9.52/15.88 (3/8"/5/8")
	Робоча температура приміщення °C	16~30	16~30	16~30	16~30	16~30
Температура в приміщенні	Внутрішній блок охолодження °C	16~32	16~32	16~32	16~32	16~32
	Внутрішній блок обігріву °C	0-30	0-30	0-30	0-30	0-30
Зовнішній блок						
Електроживлення	В/Ф/Гц	220-240~/1/50	220-240~/1/50	380-420~/3/50	380-420~/3/50	380-420~/3/50
	Максимальна споживана потужність Вт	2950	3700	5000	6900	7500
Компресор	Максимальний споживаний струм А	13.5	19	10	13	14
	Тип	Роторний	Роторний	Роторний	Роторний	Роторний
Повітряний потік	Виробник	Toshiba (GMCC)	Toshiba (GMCC)	Toshiba (GMCC)	Toshiba (GMCC)	Toshiba (GMCC)
	Масло	VG74/440	VG74/620	VG74/1000	VG74/1400	VG74/1400
Рівень шуму	Тип	Роторний	Роторний	Роторний	Роторний	Роторний
	Рівень шуму дБ (А)	63	67	70	73	73
Зовнішній блок	Розміри (Д*В*Г) мм	805x330x554	890x342x673	946x410x810	952x415x1333	952x415x1333
	Вага Нетто / Брутто кг	915x370x615	995x398x740	1090x500x885	1095x495x1480	1095x495x1480
Розрахунковий тиск	Тип / Вага холодоагенту	R32/1150	R32/1500	R32/2400	R32/2900	R32/3000
	Розрахунковий тиск МПа	4,3/1,7	4,3/1,7	4,3/1,7	4,3/1,7	4,3/1,7
Сполучні труби	Рідина / Газ мм (дюйм)	6.35/12.7 (1/4"/1/2")	9.52/15.88 (3/8"/5/8")	9.52/15.88 (3/8"/5/8")	9.52/15.88 (3/8"/5/8")	9.52/15.88 (3/8"/5/8")
	Макс. довжина М	30	50	75	75	75
Діапазон робочих температур	Макс. різниця рівнів М	20	25	30	30	30
	Зовнішній блок (охолодження / обігрів) °C	від -15 до 50/ від -25 до 24	від -15 до 50/ від -25 до 24	від -15 до 50/ від -25 до 24	від -15 до 50/ від -25 до 24	від -15 до 50/ від -25 до 24

ІНФОРМАЦІЯ ПРО ПІДТВЕРДЖЕННЯ ВІДПОВІДНОСТІ ПРОДУКТУ



Кондиціонери відповідають вимогам відповідних Технічних регламентів:

- електромагнітної сумісності обладнання (постанова КМУ від 16.12.2015р. № 1077);
- низьковольтного електричного обладнання (постанова КМУ від 16.12.2015р. № 1067);
- обмеження використання деяких небезпечних речовин в електричному та електронному обладнанні (постанова КМУ від 10.03.2017р. № 139);
- енергетичного маркування кондиціонерів повітря (постанова КМУ від 24.05.2017р. № 360);
- щодо встановлення системи для визначення вимог з екодизайну енергоспоживчих продуктів (постанова КМУ від 03.10.2018 № 804);
- щодо вимог до екодизайну для кондиціонерів повітря та вентиляторів, призначених для особистого комфорту (постанова КМУ від 14.08.2019р. № 739).

Декларації про відповідність можна знайти на офіційному сайті - novaform.com.ua

Вироблено на замовлення ТМ «NC clima»

Виробник: GD Midea Air-Conditioning Equipment Co. Ltd, Midea Industrial City, Beijiao, Shunde, Foshan, Guangdong, P.R. China.
(ГД Мідея Еір-Кондішнінґ Еквіпмент Ко. ЛТД, Мідея Індастріал Сіті, Бейджжао, Шанде, Фосшан, Гуангдонґ, П.Р. Китай)

З питань гарантійного обслуговування, ремонту та прийняття претензій від споживача звертайтеся до уповноваженого представника в Україні: ТОВ «НОВАФОРМ» Україна, 04060 м. Київ, вулиця Ризька, будинок 73-Г, офіс 7/3
(безкоштовно зі стаціонарних телефонів, в межах України): 0-800-40-05-15

У зв'язку з тим, що перелік сервісних центрів постійно змінюється, актуальний перелік авторизованих сервісних центрів Ви можете отримати на офіційному сайті: <https://novaform.com.ua/service/>

Дата виробництва вказана на виробі.

ГАРАНТІЙНІ ЗОБОВ'ЯЗАННЯ

Шановний Покупець!

Дякуємо Вам за покупку продукції ТМ «NC clima» та довіру до нашої компанії!

Ці умови гарантії діють на території України. При виявленні недоліків протягом гарантійного строку, споживач має право висунути вимоги, встановлені чинним законодавством про захист прав споживачів щодо їх усунення.

Переконавши просимо Вас уважно перевірити правильність заповнення гарантійного талону. При відсутності відмітки підприємства торгівлі про продаж, розрахункового документа з датою продажу, гарантійний термін визначається від дати випуску виробу.

В конструкцію, комплектацію або технологію виготовлення виробу, з метою поліпшення його технічних характеристик, можуть бути внесені зміни. Такі зміни вносяться у виріб без попереднього повідомлення Покупця та не тягнуть зобов'язань щодо змін/поліпшення раніше вироблених виробів

Ми гарантуємо високу якість, надійну та безпечну роботу своєї продукції, за умови дотримання технічних вимог, що викладені в інструкції з експлуатації.

Зовнішній вид та комплектність виробу

Ретельно перевірте зовнішній вигляд виробу та його комплектність. Усі претензії щодо зовнішнього вигляду та комплектності виробу пред'являйте Продавцю при покупці виробу. Також, при отриманні і оплаті виробу через Інтернет – магазин та доставки його кур'єром, Покупець у присутності кур'єра, зобов'язаний перевірити повноту комплектації й зовнішній вигляд виробу на предмет відсутності фізичних дефектів (подряпин, тріщини, сколів, тощо) Після від'їзду кур'єра або виходу покупця з магазину, претензії з цих питань не приймаються.

Загальні правила монтажу (підключення) виробу. (якщо виріб має потребу в монтажі або підключення)

Виробник рекомендує здійснювати установку та підключення товару спеціалістами авторизованих сервісних центрів (далі – АСЦ). Виробник не несе жодної відповідальності за будь-який збиток, завданий споживачеві, фізичним або юридичним особам внаслідок установки та підключення, що не відповідають вимогам, зазначеним в інструкції з експлуатації (монтажу).

У разі звернення до інших організацій або до фізичних осіб, що мають відповідні ліцензії і сертифікати, вимагайте щоб майстер залишив документ, який підтверджує проведення робіт по монтажу (підключенню).

Відповідальність за несправність виробу з вини організації, що здійснила його монтаж (підключення), несе монтажна організація. У даному випадку необхідно звернутися до організації, що проводила монтаж (підключення), виробу.

Оплата робіт з установки та підключення товару, а також монтажу та демонтажу виробу під час ремонту, відбувається за преїскурантом АСЦ.

Умови гарантії

Гарантійне обслуговування та ремонт придбаного Вами виробу повинен здійснюватися тільки АСЦ. При виявленні неавторизованого втручання, гарантійні зобов'язання виробника припиняються.

Уразі звернення до інших організацій або до фізичних осіб, що мають відповідні ліцензії і сертифікати, вимагайте щоб майстер залишив документ який підтверджує проведення робіт по установці.

Несправні вузли виробу, в період дії гарантійних зобов'язань, ремонтуються за рахунок АСЦ або замінюються на працездатний виріб. Рішення про доцільність ремонту або заміни приймають фахівці АСЦ. Несправні вузли, замінені в період дії гарантійних зобов'язань переходять у власність АСЦ.

При виконанні гарантійних ремонтів, термін гарантії збільшується на час перебування виробу в ремонті. Зазначений час обчислюється від дня звернення споживача в АСЦ із вимогою про усунення недоліків.

Порядок обчислення гарантійного строку для виробу, який придбано для комерційних цілей, визначається окремо договором купівлі-продажу, відповідно до діючого законодавства України.

Правильне заповнення гарантійного талону

Щоб уникнути помилок, переконливо просимо Вас, до установки/експлуатації виробу, уважно ознайомитися з його інструкцією з експлуатації та перевірити заповнення Гарантійного талону.

Гарантія дійсна та має силу, якщо Гарантійний талон правильно та чітко заповнений, та в ньому вказані: найменування і модель виробу, його серійний (заводський) номер, дата продажу, а також є підпис уповноваженого лица, штамп фірми Продавця та підпис Покупця про прийняття ним гарантійних умов. Забороняється вносити в Гарантійний талон будь-які зміни, а також стирати, виправляти або переписувати будь-які дані зазначені в ньому. У випадку неправильного або неповного заповнення Гарантійного талону негайно зверніться до Продавця даного виробу.

При невиконанні цих умов Гарантійний Талон визнається недійсним.

Задоволення вимог споживача не поширюється на товари, які використовуються для інших потреб, не передбачених їх конструкцією.

Будь ласка, зберігайте Гарантійний талон у період всього терміну експлуатації виробу.

По всім питанням, рекомендуємо Вам звертатися тільки в АСЦ **ТМ «NC clima»**, адреса й телефони яких знаходяться на інтернет-сторінці: <https://novaform.com.ua/service/>

Будь-яку додаткову інформацію Ви можете отримати за телефонами гарячої лінії **ТМ «NC clima»:**

0 800 40 05 15

Вимоги під час приймання виробу до АСЦ

Гарантійний ремонт виконується при наданні несправного виробу в чистому вигляді та повної його комплектності при наявності повністю та правильного заповненого Гарантійного талону.

На гарантійне обслуговування приймається товар за наявності експлуатаційних документів, пломб виробника або виконавця на товарі, якщо це передбачено експлуатаційним документом, відсутності пошкоджень товару, які могли викликати несправність, за умов дотримання вимог експлуатаційного документа щодо правил зберігання, введення в експлуатацію та використання товару за призначенням.

Гарантія поширюється на виробничий або конструкційні дефект виробу

Будь-які претензії щодо якості товару розглядаються тільки після перевірки виробу представником АСЦ.

Виконання АСЦ ремонтних робіт та заміна дефектних деталей виробу відбуваються або у приміщенні АСЦ або у Покупця (на розсуд АСЦ). Гарантійний ремонт виробу виконується протягом 14 (чотирнадцяти) днів. В разі, якщо під час гарантійного ремонту стане зрозумілим, що в зазначений строк недоліки не будуть усунені, сторони мають право укласти угоду про новий термін.

У разі потреби діагностики і ремонту товару в приміщенні організації, яка здійснює ремонт (АСЦ), транспортування виробу здійснюється відповідно до Закону України «Про захист прав споживачів». У разі виклику спеціаліста для перевірки якості виробу, у результаті якого виявилася відсутність недоліків виробу або було виявлено, що недоліки виникли внаслідок порушення правил використання, зазначених в інструкції з експлуатації, транспортування, монтажу (підключення), обставин непереборної сили, діагностика товару та транспортні витрати оплачуються Покупцем за прейскурантом АСЦ. Уразі відсутності Покупця за вказаною адресою на момент приходу спеціаліста АСЦ в обумовлений час, при повторному виклику стягується плата за виїзд спеціаліста за прейскурантом АСЦ.

Гарантія виробника не поширюється:	Гарантія виробника також не надається у випадках:
<ul style="list-style-type: none">- технічне та сервісне обслуговування виробу (чистку, заміну фільтрів або пристроїв, виконуючих функції фільтрів);- програмне забезпечення виробу;- на будь-які адаптації та зміни виробу, які внесені Покупцем самостійно, в тому числі з метою вдосконалення та розширення його звичайної сфери застосування, яка вказана в інструкції з експлуатації виробу;- аксесуари, які входять до складу виробу (частини оформлення корпусу, лампочки,	<ul style="list-style-type: none">- наявність у гарантійному талоні виправлень, нерозбірливих записів;- якщо на виробі вилучена чи пошкоджена ідентифікаційна (товарна) етикетка, нерозбірливий серійний номер;- якщо несправності виробу виникли внаслідок ушкоджень при транспортуванні, неправильного зберігання, недбалого застосування, поганого догляду. Якщо виріб має надмірне забруднення, як внутрішнє так і зовнішнє, іржавий;

<p>батареї й акумулятори, картриджі, зарядні пристрої, насадки, фільтри, запобіжники й інші деталі, які мають обмежений строк гарантії).</p>	<ul style="list-style-type: none"> - порушення правил використання виробу, зазначених в інструкції з експлуатації; - виріб піддавався розкриттю, самостійному ремонту чи заміні конструкції особами, не уповноваженими на ремонт АСЦ, або змашенню виробу під час гарантійного терміну, якщо це не передбачено інструкцією з експлуатації (сліди розкриття, зірвані шліци гвинтів)*; - виріб, призначений для роботи в побутових умовах, використовувався в комерційних цілях (професійне використання та великі об'єми робіт) або для інших цілей не передбачених конструкцією даного виробу *; - якщо експлуатація виробу після прояву несправності не була зупинена і продовжувалась*; - дефект виник внаслідок некваліфікованих дій під час встановлення (монтажу/демонтажу) виробу, або внаслідок спроб ремонту неавторизованим сервісними центрами та іншими особами; - підключення до виробу стороннього обладнання, що призвело до виходу з ладу самого виробу. Висновок про вихід з ладу виробу, в результаті впливу вищесказаних факторів, робиться фахівцем АСЦ. - виріб має зовнішні механічні ушкодження, або ушкодження, які викликані незалежними від виробника причинами, такими як: явища природи й стихійні лиха, пожежа, домашні й дикі тварини, потрапляння всередину виробу сторонніх предметів, комах, речовин, рідин, тощо; - ушкодження, викликані невідповідністю параметрів живильних мереж державним стандартам та іншими подібними факторами; - ушкодження, викликані використанням нестандартних видаткових матеріалів, адаптерів, запчастин, тощо; - якщо має місце нормальний знос виробу в результаті тривалого використання (великі об'єми робіт). Рівномірний знос деталей при відсутності на них заводських дефектів не дає право на їх заміну по гарантії*; - внаслідок витоку фреону за місцями з'єднань фреонових магістралей, за якість яких несе відповідальність монтажна організація. - дефектів, що виникли внаслідок невиконання Покупцем зазначеної нижче Пам'ятки по догляду за виробами. <p><i>*виявляється діагностикою в авторизованому сервісному центрі</i></p>
--	--

Гарантійний термін

Гарантія виробника надається на весь спектр продукції **Торгової марки «NC clima»**, що постачається в Україну.

Найменування	Термін служби (місяців)	Гарантійний строк (місяців)
Кондиціонери	60	24

Особливі умови гарантійного обслуговування кондиціонерів

Гарантія не поширюється на недоліки в роботі виробу в разі якщо Покупець за своєї ініціативи (без урахування відповідної інформації Продавця) обрав та купив кондиціонер належної якості, але за своїми технічним характеристикам не призначений для приміщення, в якому він був згодом встановлений Покупцем.

Шановний покупець! Нагадуємо, що некваліфікований монтаж кондиціонерів може привести к його неправильної роботі і, як наслідок, до порушень в роботі виробу.

Пам'ятка по догляду за кондиціонером повітря:

- раз на 2 (два) тижні (при інтенсивної експлуатації частіше) контролюйте чистоту повітряних фільтрів в внутрішньому блоці (дивись інструкцію з експлуатації). Захисні властивості цих фільтрів базуються на електростатичному ефекті, тому навіть при незначному забрудненні фільтр перестає виконувати свої функції;
- для надійної та тривалої роботи кондиціонерів повітря необхідно проводити їх періодичне технічне обслуговування (чистка від бруду та пилу теплообмінників зовнішнього та внутрішнього блоків, перевірку тиску у системі, діагностика електронних компонентів кондиціонера, чистку дренажної системи та інше) спеціалістами АСЦ не менш двох разів на рік, в іншому разі споживачеві може бути відмовлено в гарантії;
- раз на рік (краще навесні або восени, перед переходом його в режим міжсезоння), при необхідності слід вичистити теплообмінник зовнішнього блоку та перевірити роботу на всіх режимах. Це забезпечить надійну роботу Вашого кондиціонера повітря;
- звертаємо Вашу увагу, що експлуатація кондиціонера повітря у зимових умовах має свої особливості. При температурі повітря нижче допустимої робочої температурі вказаної в інструкції, рекомендуємо використовувати кондиціонер в режимі вентиляції.
- запуск кондиціонера для роботи в режимах охолодження або обігрів може привести к збоям у роботі та поломці компресора. Якщо зовнішня температура повітря від'ємна та конденсат (вода з внутрішнього блоку) виводиться на зовні, то можливо замерзання води в дренажної системі і, як наслідок, конденсат буде витікатиме з піддону внутрішнього блоку у приміщення. Зауважимо, що адаптувати до зимових умов можливо будь-яку спліт-систему. Для цього в неї може бути додатково вбудовані пристрій підігріву картера компресора і регулятор оборотів вентилятора зовнішнього блоку, а так само встановлюється «теплий» дренаж;
- якщо виріб не використовується – його необхідно відключати від електромережі.

Продавець (виробник) знімає з себе відповідальність за можливу шкоду, прямо або опосередковано заподіяну виробом людям, домашнім тваринам, майну в разі, якщо це сталося в результаті недотримання правил і умов експлуатації, установки виробу; умисних або необережних дій покупця (споживача) або третіх осіб. Також Продавець (виробник) не несе відповідальність за можливу шкоду, прямо або опосередковано заподіяну виробом відповідного призначення, в результаті втрати, пошкодження або зміни даних та інформації.

Почпець попереджений, що відповідно із статтею 4 Закону України «Про захист прав споживачів» з моменту підписання Почпцем Гарантійного талону вважається що:

- уся необхідна інформація щодо придбаного виробу і його споживчих властивостях представлена в повному обсязі у відповідності з статтею 15 ;
- Почпець отримав інструкцію з експлуатації придбаного виробу на української мові та _____;
- Почпець ознайомлений та згоден з умовами гарантійного обслуговування/особливостями експлуатації та догляду придбаного виробу і зобов'язується їх виконувати;

Артикул

Дата продажу

Серійний номер

Назва торгової організації і штамп

М.П.

Адреса, телефон,
П.І.Б. Споживача

Дата прийому

Дата видачі

Дефект

Печатка сервісного центру, підпис

М.П.

Талон 1

Артикул

Дата продажу

Серійний номер

Назва торгової організації і штамп

М.П.

Адреса, телефон,
П.І.Б. Споживача

Дата прийому

Дата видачі

Дефект

Печатка сервісного центру, підпис

М.П.

Талон 2

Артикул

Дата продажу

Серійний номер

Назва торгової організації і штамп

М.П.

Адреса, телефон,
П.І.Б. Споживача

Дата прийому

Дата видачі

Дефект

Печатка сервісного центру, підпис

М.П.

Талон 3



Конструкція і технічні характеристики можуть бути змінені без попереднього сповіщення для поліпшення якості продукції. Проконсультуйтеся з відділом продажу або виробником для більш детальної інформації.