

# interline


## ІНСТРУКЦІЯ З МОНТАЖУ ТА ЕКСПЛУАТАЦІЇ

**ВБУДОВАНА  
ПОСУДОМИЙНА  
МАШИНА**

**DWI 600 P1**

Перед використанням продукції  
Interline™ уважно ознайомтеся з цією  
інструкцією.

У разі виникнення складностей з  
використанням продукту зверніться  
до сервісного центру:

 0 800 30 33 34



скануйте для переходу  
на офіційний сайт



# ЗМІСТ

01	3	ІНФОРМАЦІЯ ПРО БЕЗПЕКУ
02	8	ОГЛЯД ТОВАРІВ
03	9	<b>ВИКОРИСТАННЯ ПОСУДОМИЙНОЇ МАШИНИ</b>
	9	Завантаження солі в кошик для пом'якшення
	11	Поради щодо використання кошика
04	13	<b>ОБСЛУГОВУВАННЯ ТА ОЧИЩЕННЯ</b>
	13	Зовнішній догляд
	13	Внутрішній догляд
	16	Догляд за посудомийною машиною
05	17	<b>ІНСТРУКЦІЯ З МОНТАЖУ</b>
	17	Про підключення живлення
	18	Водопостачання та каналізація
	19	Підключення зливних шлангів
	20	Встановлення приладу
	20	Вільна установка
	21	Вбудована установка (для інтегрованої моделі)
06	25	<b>ПОРАДИ</b>
07	30	<b>ЗАВАНТАЖЕННЯ ПОЛИЦЬ ВІДПОВІДНО ДО EN502423</b>



## Примітка:

- Перегляд розділу підказок щодо усунення несправностей допоможе вирішити деякі поширені проблеми самостійно.
- Якщо ви не можете самостійно вирішити проблеми, зверніться за допомогою до професійного фахівця.
- Виробник, дотримуючись політики постійного розвитку та оновлення товару, може вносити зміни без попереднього повідомлення.
- Якщо ви втратили чи загубили інструкцію, можете отримати нову від виробника чи відповідального постачальника.

# ІНФОРМАЦІЯ ПРО БЕЗПЕКУ

## ПОПЕРЕДЖЕННЯ

**Використовуючи посудомийну машину, дотримуйтесь наведених нижче заходів безпеки:**

- Установку та ремонт може проводити тільки кваліфікований технік
- Цей прилад призначений для використання в побутових та подібних програмах, таких як:
  - складні кухонні приміщення в магазинах, офісах та інших робочих середовищах;
  - господарські будинки;
  - клієнтами в готелях, мотелях та інших приміщеннях житлового типу;
- Цим приладом можуть користуватися діти у віці від 8 років і старші, а також особи з обмеженими фізичними, сенсорними чи розумовими можливостями або відсутністю досвіду та знань, якщо їм було надано нагляд чи інструкції щодо безпечного використання приладу та вони зрозуміли небезпеку.
- Діти не повинні грати з приладом. Прибирання та обслуговування користувачів не повинні проводитися дітьми без нагляду. (Для EN60335-1) Цей прилад не призначений для використання особами (включаючи дітей) зі зниженими фізичними, сенсорними або

розумовими здібностями або відсутність досвіду та знань, якщо їм не надано нагляд чи інструкцію щодо використання приладу особою, відповідальною за їхню безпеку. (Для ІЕС60335-1)

- Пакувальний матеріал може бути небезпечним для дітей!
- Цей прилад призначений лише для домашнього використання.

Щоб захистити від небезпеки ураження електричним струмом, не занурюйте пристрій, шнур чи штепсельну вилку у воду або іншу рідину.

- Перед очищенням та технічним обслуговуванням приладу відключіть вилку з розетки.
- Використовуйте м'яку тканину, змочену м'яким милом, а потім за допомогою сухої ганчірки протріть її знову.



## **Інструкція заземлення**

---

- Цей прилад повинен бути заземлений. У разі несправності або поломки заземлення знизить ризик ураження електричним струмом, забезпечивши шлях найменшого опору електричного струму. Цей прилад оснащений заземлювальною пробкою.
- Вилку необхідно підключити до відповідної розетки, яка встановлена та заземлена відповідно до всіх місцевих вимог.
- Неправильне підключення провідника заземлення обладнання може призвести до небезпеки ураження електричним струмом.
- Проконсультуйтеся у кваліфікованого електрика чи представника служби обслуговування, якщо ви сумніваєтесь у правильності заземлення приладу.

- Не змінюйте штепсельну вилку, що постачається з пристроєм;
- Якщо вона не підходить до розетки. Установіть відповідну викликавши кваліфікованого електрика.
- Не зловживайте, не сідайте і не стійте на дверях або стійці посудомийної машини.
- Не користуйтеся посудомийною машиною, якщо всі панелі корпусу не встановлені належним чином.
- Відкривайте дверцята дуже обережно, якщо посудомийна машина працює, є ризик вилити воду.
- Не кладіть жодних важких предметів на двері та не ставте їх, коли вони відкриті. Прилад може нахилитися вперед.
- Під час завантаження предметів для прання:
  - 1) Знайдіть гострі предмети так, щоб вони не пошкодили ущільнення дверей;
  - 2) Попередження: Ножі та інший посуд з гострими кінчиками потрібно завантажувати в кошик, спрямованими вниз, або розміщувати в горизонтальному положенні.
- Деякі м'які засоби для посудомийних машин сильно лужні. Вони можуть бути надзвичайно небезпечними при ковтанні. Уникайте контакту зі шкірою та очима і тримайте дітей подалі від посудомийної машини, коли двері відчинені.
- Перевірте, чи не залишився пральний порошок після завершення циклу прання.

- Не мийте пластмасові предмети, якщо вони не позначені "безпечно для посудомийної машини" або їх аналогічні.
- Для немаркованих пластикових предметів, які не мають такого маркування, перевірте рекомендації виробника.
- Використовуйте лише миючі та ополіскувальні засоби, рекомендовані для використання в автоматичній посудомийній машині.
- Ніколи не використовуйте мило, пральний порошок або миючий засіб для миття рук у своїй посудомийній машині.
- Двері не можна залишати відкритими, оскільки це може збільшити ризик спотикання.  
Якщо шнур живлення пошкоджений, його слід замінити виробником або його сервісним агентом або спеціально кваліфікованою особою, щоб уникнути небезпеки.
- Під час монтажу блок живлення не повинен бути надмірно або небезпечно зігнутий або сплющений.
- Прилад потрібно підключити до основного клапана води
- за допомогою нових комплектів шлангів.
- Старі набори не слід використовувати повторно.  
Для економії енергії в режимі очікування прилад відключиться автоматично, поки протягом 30 хвилин жодної операції не буде.
- Максимальна кількість комплектів - 12.
- Максимально допустимий тиск води на вході - 1 МПа.
- Мінімально допустимий тиск води на вході - 0,04 МПа.

## Розпорядження

---

- Пакувальний матеріал може бути небезпечним для дітей!

Для утилізації пакувальних матеріалів і приладу необхідно звернутися в переробний центр. Тому необхідно відрізати шнур живлення



- і вивести з ладу механізм закривання дверцят.
- Пакувальний картон виготовлений з переробленого паперу і повинен утилізуватися як макулатура для переробки.
- Забезпечивши правильну утилізацію цього продукту, ви допоможете запобігти потенційним негативним наслідкам для навколишнього середовища та здоров'я людини, які в іншому випадку можуть бути спричинені неправильним поводженням з цим продуктом.
- Для отримання більш детальної інформації про переробку цього продукту, будь ласка, зверніться до місцевого офісу та служби утилізації побутових відходів.

### РОЗПОРЯДЖЕННЯ:

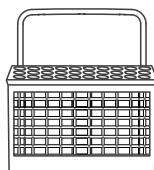
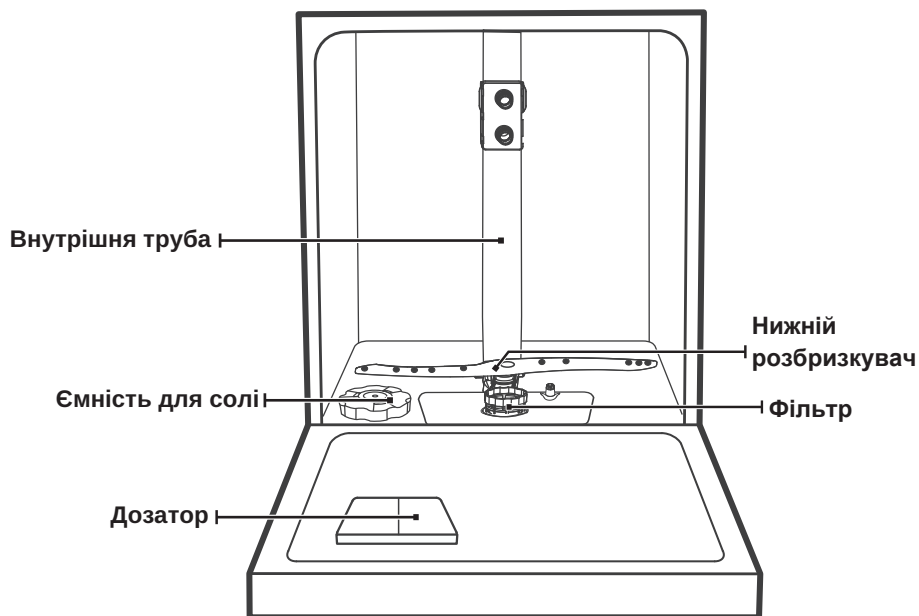
Не викидайте цей виріб як несортовані побутові відходи. Необхідний збір таких відходів окремо для спеціальної обробки.



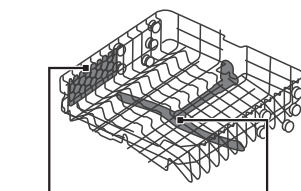
# ОГЛЯД ТОВАРУ

## ❗ Важливо:

Щоб отримати найкращу ефективність роботи від своєї посудомийної машини, прочитайте всі інструкції з експлуатації, перш ніж використовувати її вперше.



Кошик для  
столових  
приборів



Сійка  
для  
чашок

Верхня ручка розпилювача  
Верхній кошик



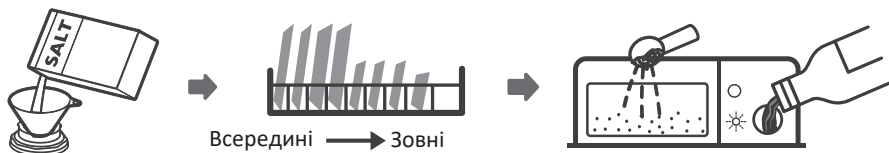
Нижній кошик

## 💡 Примітка:

Фотографії лише для довідки, моделі можуть відрізнятися.

# Використання посудомийної машини

Перш ніж користуватися посудомийною машиною:



1. Приготуйте пом'якшувач води
2. Завантажте сіль у пом'якшувач
3. Завантажте кошик
4. Наповніть дозатор



Перевірте розділ 1 «Пом'якшувач води» ЧАСТИНИ : Спеціальна версія, Якщо вам потрібно встановити пом'якшувач води.

## Завантаження солі в пом'якшувач

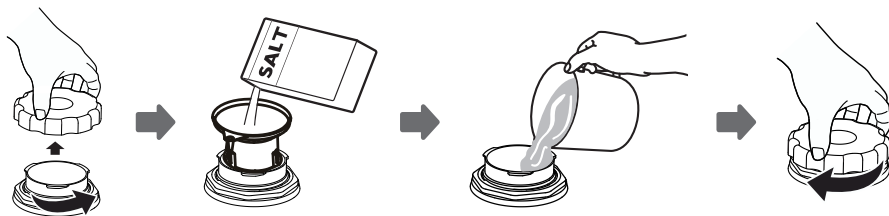
### Примітка :

Якщо у вашій моделі немає пом'якшувача води, ви можете пропустити цей розділ. Завжди використовуйте сіль, призначену для використання в посудомийній машині. Ємність для солі знаходиться під нижнім кошиком і її слід заповнити, як пояснено далі:

### УВАГА

- Використовуйте тільки сіль, спеціально розроблену для посудомийних машин!  
Будь-який інший вид солі, спеціально не призначений для використання в посудомийній машині, особливо кухонна сіль, пошкодить пом'якшувач води. У разі збитків, спричинених вживанням непридатної солі, виробник не дає жодних гарантій, а також не несе відповідальності за заподіяні збитки.
- Засипайте сіль лише перед запуском циклу.  
Це дозволить уникнути потрапляння солі або солоної води, які, можливо, пролилися, залишаючись на дні машини протягом будь-якого періоду часу, що може спричинити корозію.

Виконайте наведені нижче дії для додавання солі в посудомийну машину



1. Вийміть нижній кошик і відкрутіть кришку контейнера для солі.
2. Помістіть кінець лійки (надається) в отвір і насипте приблизно 1,5 кг солі для посудомийної машини.
3. Наповніть сольовий контейнер до максимальної межі водою.  
Це нормально, щоб невелика кількість води виходила з ємності з сіллю.
4. Після наповнення ємності щільно закрутіть кришку назад.
5. Попереджувальний індикатор солі перестане вимикатися після того, як ємність з сіллю заповнена сіллю.
6. Відразу після заповнення солі в соляну ємність слід запустити програму промивання (пропонуємо скористатися короткою програмою). В іншому випадку система фільтра, насос або інші важливі частини машини можуть пошкодитися солоною водою.

☀ Це не підлягає гарантійному ремонту.

### **ПРИМІТКА:**

Контейнер з сіллю повинен бути поповнений тільки коли про це ⇄ попереджає палаючий індикатор на панелі управління. Залежно від того, як сіль розчиняється, світловий індикатор може все ще горіти, не дивлячись на те, що контейнер заповнений.

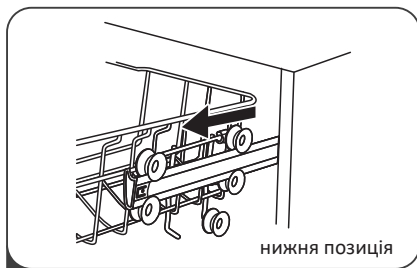
Якщо є перелив солі, потрібно запустити швидко програму, щоб видалити надмірну кількість солі.

# Поради щодо використання кошика

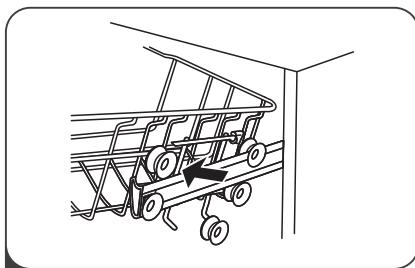
## Регулювання верхнього кошика

Висоту верхнього кошика можна легко регулювати для розміщення більш високого посуду у верхньому або нижньому кошику.

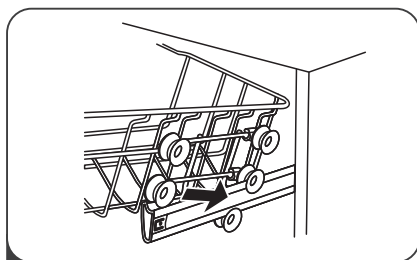
Щоб відрегулювати висоту верхньої стійки, виконайте наступні дії:



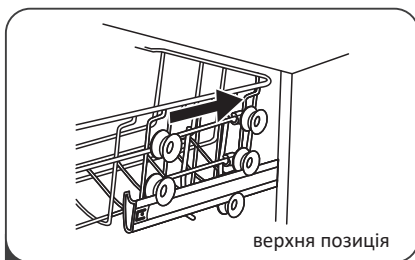
**1** Витягніть верхній кошик.



**2** Вийміть верхній кошик.



**3** Повторно прикріпіть верхній кошик до верхнього або нижнього валиків.

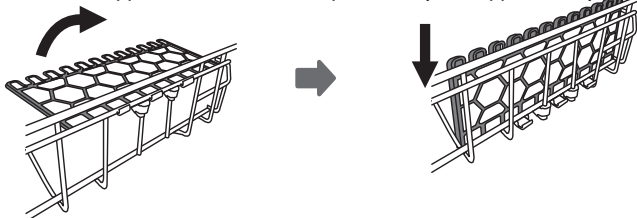


**4** Натисніть у верхній кошик.

## Відкидання назад полиць для чашок

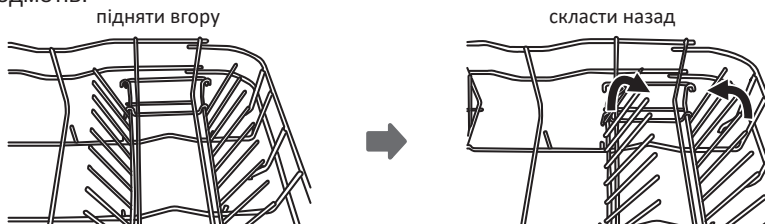
Щоб звільнити місце для більш високих предметів у верхньому кошику, підніміть стійку для чашок вгору. Потім можна притулити високі склянки до нього.

Ви також можете видалити його, коли це не потрібно для використання.



## Відкидання назад полиць стелажів

Шипи нижнього кошика використовуються для тримання тарілок і блюдо. Їх можна опустити, щоб звільнити більше місця для великих предметів.



# ОБСЛУГОВУВАННЯ ТА ОЧИЩЕННЯ

## Зовнішній догляд

### Дверцята та дверна пломба

Регулярно чистіть ущільнення дверцят м'якою вологою ганчіркою, щоб видалити залишки їжі. Під час завантаження посудомийної машини залишки їжі та напоїв можуть стікати на боки дверцят посудомийної машини. Ці поверхні знаходяться за межами пральної шафи і не потрапляють під воду з розпилювачів. Усі залишки слід витерти до того, як дверцята закриються.

### Панель управління

Якщо потрібна чистка, панель управління слід протирати тільки м'якою вологою ганчіркою.

#### УВАГА

- Щоб уникнути проникнення води в дверний замок та електричні компоненти, не використовуйте очищувач будь-якого типу.
- Ніколи не використовуйте абразивні чистячі засоби або чистячі накладки на зовнішніх поверхнях, оскільки вони можуть подряпати покриття. Деякі паперові рушники також можуть подряпини або залишити сліди на поверхні.

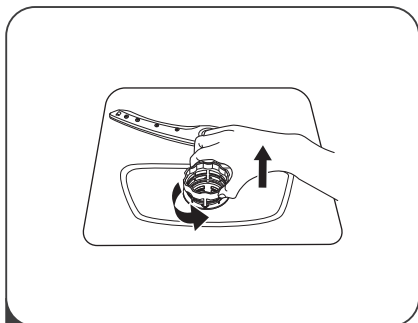
## Внутрішній догляд

### Система фільтрації

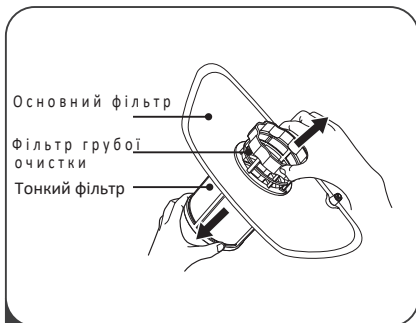
Система фільтрації в основі пральної шафи утримує грубі залишки з циклу прання. Зібране грубе сміття може спричинити засмічення фільтрів. Регулярно перевіряйте стан фільтрів та при необхідності чистіть їх під проточною водою. Виконайте наведені нижче дії для очищення фільтрів у шафі для прання.

#### ПРИМІТКА :

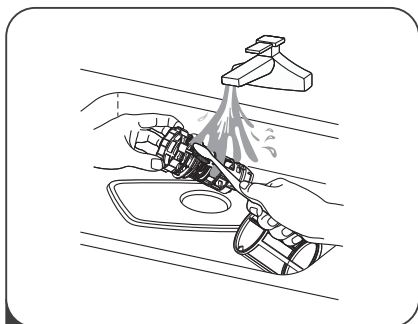
Зображення є лише довідковими, моделі фільтрувальної системи та розпилювача можуть бути різними.



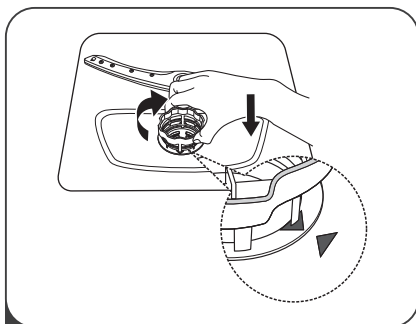
**1** Тримайте фільтр грубого очищення і поверніть його проти годинникової стрілки, щоб розблокувати фільтр. Підніміть фільтр вгору та з посудомийної машини.



**2** Тонкий фільтр можна витягнути з нижньої частини фільтра. Грубий фільтр можна від'єднати від основного фільтра, обережно стискаючи вкладки вгорі і витягуючи його.



**3** Більші залишки їжі можна очистити, промивши фільтр під проточною водою. Для більш ретельного очищення використовуйте м'яку щітку для чищення.



**4** Зібрати фільтри у зворотному порядку розбирання, замінити фільтрувальну вставку та повернути за годинниковою стрілкою до стрілки закриття.

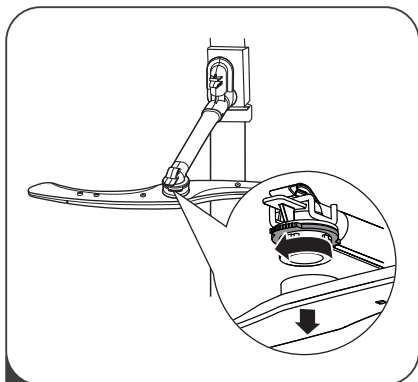
### ▲ УВАГА

- Не надто затягуйте фільтри. Покладіть фільтри назад послідовно в безпечному порядку, інакше грубе сміття може потрапити в систему і призвести до блокування.
- Ніколи не використовуйте посудомийну машину без фільтрів. Неправильна заміна фільтра може знизити рівень продуктивності приладу та пошкодити посуд та посуд.

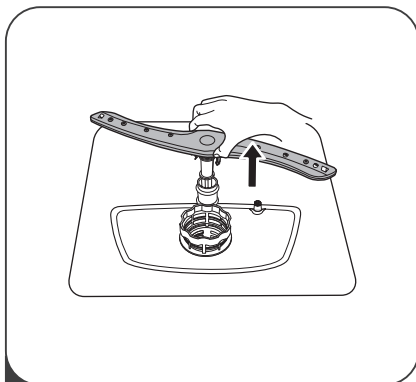
## Розпилювач

Необхідно регулярно чистити розпилювачі, оскільки хімічні речовини з твердою водою засмічують струмені та підшипники розпилювача.

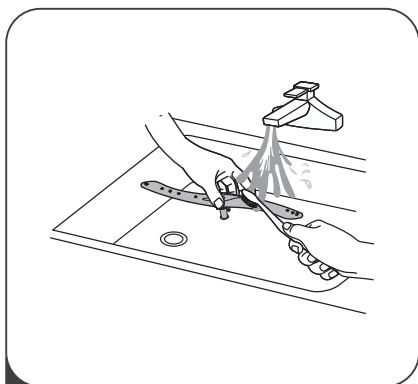
Щоб очистити розпилювачі, дотримуйтесь інструкцій нижче:



- 1** Щоб зняти верхній розпилювач, утримуйте гайку в центрі нерухомо і поверніть розпилювач проти годинникової стрілки.



- 2** Щоб зняти нижній розпилювач, витягніть розпилювач вгору.



- 3** Помийте їх в мильній і теплій воді та за допомогою м'якої щітки під струменем води. Поверніть їх на місце після ретельного промивання.



# Догляд за посудомийною машиною

---

## Запобігання замерзанню

Будь ласка, вживайте заходи захисту від замерзання на посудомийній машині взимку. Кожен раз після циклів прання виконайте такі дії:

1. Відімкніть електроенергію в посудомийній машині від джерела живлення.
2. Вимкніть подачу води та відключіть трубу для подачі води від клапана води.
3. Злийте воду з впускної труби та клапана води.  
(Використовуйте каструлю для збору води)
4. Підключіть трубу для подачі води до водопроводу.
5. Вийміть фільтр на дні ванни та використовуйте губку для всмоктування води у відстійнику.

## Після кожного миття

Після кожного миття вимкніть подачу води до приладу та залиште двері злегка відкритими, щоб волога та запахи не потрапили всередину.

## Вийміть вилку

Перед чищенням або технічним обслуговуванням завжди виймайте вилку з розетки.

## Без розчинників або абразивного очищення

Для чищення зовнішніх та гумових частин посудомийної машини не використовуйте розчинники чи абразивні засоби для чищення. Використовуйте лише тканину з теплою мильною водою. Щоб видалити плями або плями з поверхні інтер'єру, використовуйте ганчірку, змочену водою, трохи оцту або миючий засіб, виготовлений спеціально для посудомийних машин.

## Коли тривалий час не використовується

Рекомендується запустити цикл прання з порожньою посудомийною машиною, а потім вийняти вилку з розетки, вимкнути подачу води та залишити двері приладу трохи відкритими. Це допоможе ущільнення дверей тривати довше і запобіжить появі запахів всередині приладу.

## Переміщення приладу

Якщо прилад необхідно перемістити, намагайтеся тримати його у вертикальному положенні. Якщо це абсолютно необхідно, його можна розташувати на спині.

## Пломби

Одним із факторів, які викликають у посудомийній машині запахи, є їжа, яка залишається в ній. Періодичне чищення вологою губкою запобігає виникненню цього.

# Інструкція з монтажу

## ⚠ УВАГА



### Небезпека ураження електричним струмом

Перед установкою посудомийної машини відключіть електроенергію. Якщо цього не зробити, це може призвести до смерті або ураження електричним струмом.

## ⚠ Увага

Монтаж труб та електрообладнання повинен виконувати професіонал.

## Про підключення живлення

## ⚠ УВАГА

Для особистої безпеки:

- Не використовуйте з цим приладом подовжувач або перехідник.
- За жодних обставин не переривайте та не знімайте заземлювальне з'єднання з шнура живлення.

## Електричні вимоги

Будь ласка, подивіться на маркувальну табличку, щоб знати номінальну напругу та підключити посудомийну машину до відповідного джерела живлення. Використовуйте необхідний запобіжник 10А / 13А / 16А, запобіжник із затримкою часу або автоматичний вимикач, рекомендований та забезпечте окремий контур, що обслуговує лише цей прилад.

## Електричне підключення

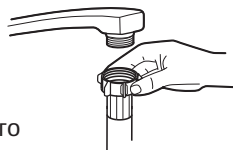
Переконайтеся, що напруга та частота джерела живлення відповідають даним на табличці з технічними характеристиками. Вставляйте штепсель тільки в електричну розетку, яка належним чином заземлена. Якщо електрична розетка, до якої повинен бути підключений прилад, не підходить для штекера, замініть розетку замість адаптерів тощо, оскільки це може призвести до перегріву та опіків.

⚠ Переконайтесь, що перед використанням належне заземлення

# Водопостачання та каналізація

## З'єднання з холодною водою

Підключіть шланг для подачі холодної води до різьбового 3/4 (дюймового) з'єднувача та переконайтесь, що він міцно кріпиться на місці. Якщо водопровідні труби є новими або не використовувалися протягом тривалого періоду часу, нехай вода протікає, щоб переконатися в чистоті води. Ця обережність необхідна, щоб уникнути ризику перекриття входу води та пошкодження приладу.



звичайний шланг подачі



запобіжний шланг подачі (Aquastop)

## Запобіжний шланг подачі ( Aquastop)

Запобіжний шланг складається з подвійних стінок. Система шланга спрацьовує, блокуючи потік води у разі розриву шлангу подачі та коли повітряний простір між самим шлангом подачі та зовнішнім гофрованим шлангом наповнений водою.

### ⚠ УВАГА

Шланг, який кріпиться до розпилювача мийки, може розірватися, якщо він встановлений на тій самій водяній лінії, що і посудомийна машина. Якщо у вашій раковині є такий, рекомендується від'єднати шланг і заткнути отвір.

## Як підключити шланг безпеки

1. Витягніть запобіжні шланги повністю з відділення для зберігання, розташованого ззаду посудомийної машини.
2. Закрутіть гвинти запобіжного шланга до змішувача з різьбою 3/4 дюйма.
3. Перед запуском посудомийної машини повністю увімкніть воду.

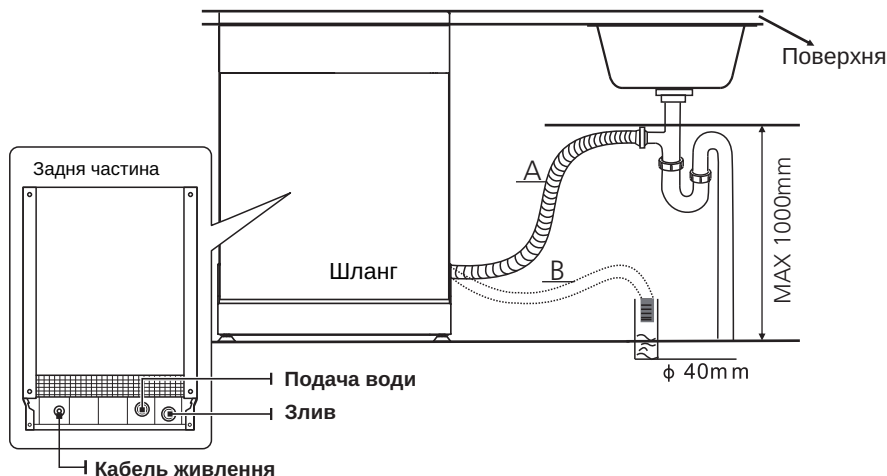
## Як відключити шланг подачі

1. Вимкніть воду.
2. Відкрутіть запобіжний шланг від змішувача.

# Підключення зливних шлангів

Вставте зливний шланг в водостічну трубу з мінімальним діаметром 4 см, або дайте йому зливати воду в раковину, переконавшись, щоб не було вигину його. Використовуйте спеціальну пластикову підставку, яка поставляється разом з приладом. У верхній частині шланг повинен бути на висоті від 40 до 100см. Вільний кінець шланга не повинен бути занурений у воду, щоб уникнути зворотного потоку від нього.

**⚠** Будь ласка, надійно закріпіть зливний шланг у будь-якому положенні А або в положенні В



## Як злити зайву воду з шлангів

Якщо мийка знаходиться на 1000 мм вище від підлоги, зайву воду в шлангах не можна злити безпосередньо в раковину. Потрібно буде злити зайву воду з шлангів у миску або підходящу ємність, яка тримається назовні і нижче раковини.

## Випуск води

Підключіть шланг для зливу води. Зливний шланг повинен бути правильно встановлений, щоб уникнути протікання води. Переконайтесь, що шланг для зливу води не перекручений і не здавлений.

## Подовжувальний шланг

Якщо вам потрібен подовжувач зливного шланга, обов'язково використовуйте подібний зливний шланг. Він повинен бути не більше 4 метрів; інакше ефект очищення посудомийної машини може бути зменшений.

## Сифонне з'єднання

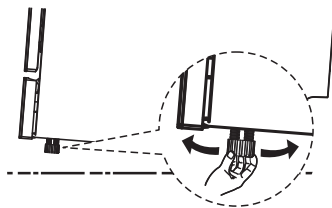
З'єднання для відходів має знаходитись на висоті менше 100 см (максимум) від дна посуду. Шланг для зливу води слід зафіксувати.

## Встановлення приладу

Розташуйте прилад у потрібному місці. Спинка повинна спиратися на стіну за нею, а боки - уздовж сусідніх шаф або стін. Посудомийна машина обладнана шлангами для подачі води та зливу, які можуть бути встановлені або праворуч, або ліворуч для полегшення монтажу.

### Вирівнювання приладу

Як тільки прилад встановлений для вирівнювання, висота посудомийної машини може бути змінена за допомогою регулювання рівня гвинта стопи. У будь-якому випадку прилад не слід нахилити більше ніж на 2°.



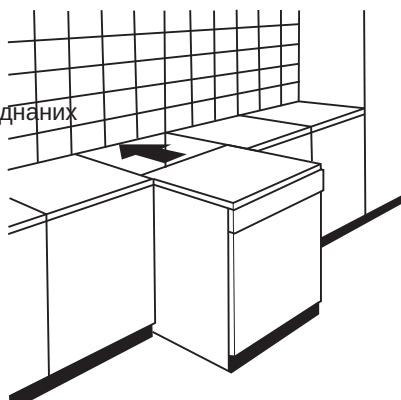
### ⚡ ПРИМІТКА:

Застосовуйте лише до вільно стоячої посудомийної машини.

## Вільна установка

### Встановлення між існуючими шафами

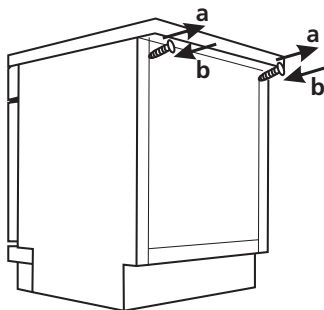
Висота посудомийної машини 845 мм, була розроблена для того, щоб машина могла встановлюватися між існуючими шафами однакової висоти в сучасних обладнаних кухнях. Ніжки можна відрегулювати так, щоб досягти правильної висоти. Ламінований верх машини не потребує особливого догляду, оскільки він є термостійким, подряпин та плямостійким.



## Під існуючим робочим верхом

(При установці робочої поверхні)

У більшості сучасних обладнаних кухонь є лише одна робоча поверхня, під якою встановлені шафи та електроприлади. У цьому випадку зніміть робочу поверхню посудомийної машини, відкрутивши гвинти під заднім краєм верхньої частини (а).



## ⚠ Увага

Після зняття робочої поверхні гвинти потрібно знову закрутити під задній край верхньої частини (b).

Потім висота буде зменшена до 815 мм, як це передбачено Міжнародними регламентами (ISO), і посудомийна машина буде ідеально вписуватися під робочий верх кухні.

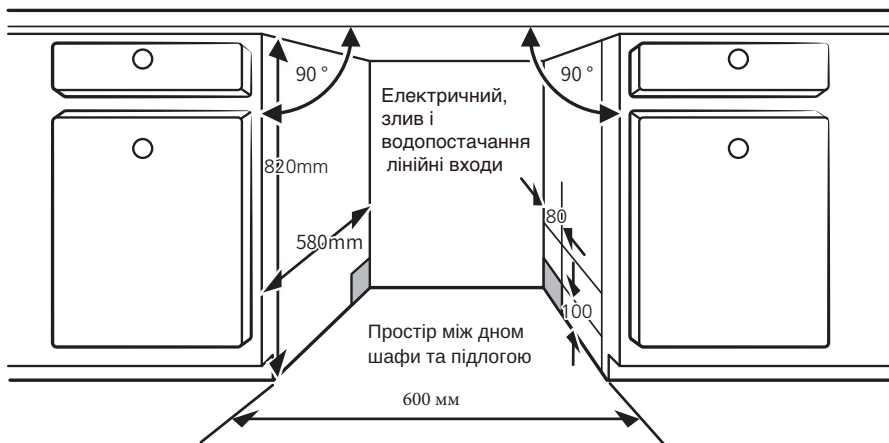
## Вбудована установка (для інтегрованої моделі)

### Крок 1. Вибір найкращого місця для посудомийної машини

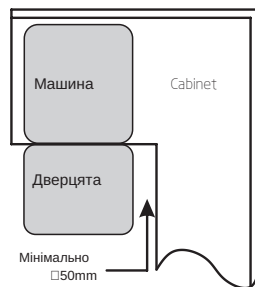
Місце установки посудомийної машини повинно бути біля існуючих впускних та зливних шлангів та шнура живлення.

Ілюстрації розмірів шафи та місця установки посудомийної машини.

**1.** Менше 5 мм від верхньої панелі посудомийної машини до стільниці, зовнішні дверцята машини вирівнюються по краю шафи.



2. Якщо посудомийна машина стоїть у куті шафи, при відкриванні дверей має бути трохи місця.



### Примітка:

Залежно від того, де знаходиться ваша електрична розетка, можливо, вам доведеться вирізати отвір у протилежній стороні шафи.

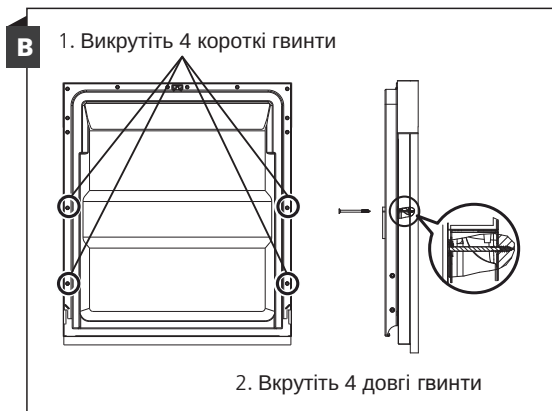
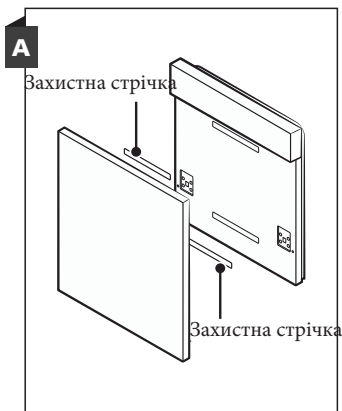
## Крок 2. Розміри та встановлення естетичної панелі



Естетичну дерев'яну панель можна обробити згідно з кресленнями монтажу.

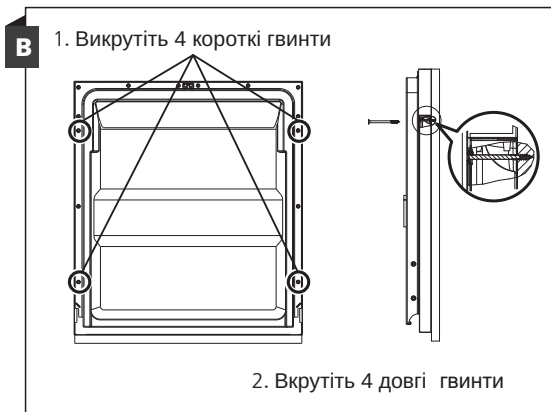
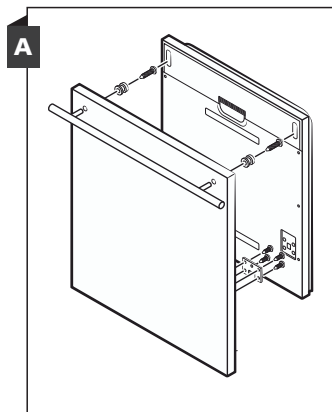
### Напівінтегрована модель

Захистна стрічка А і захистна стрічка В мають бути відокремлені, захистна стрічка А на естетичній дерев'яній панелі та захистна стрічка В зовнішніх дверей посудомийної машини (див. Рисунок А). Після розташування панелі закріпіть панель на зовнішній двері гвинтами та болтами (див. Рисунок В)



## Вбудована модель

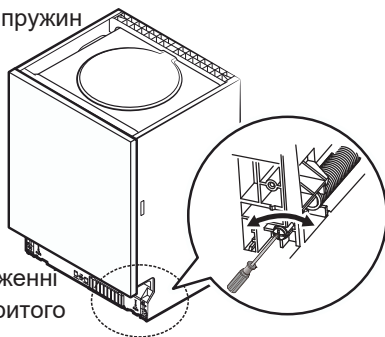
Встановіть гачок на естетичну дерев'яну панель і вставте гачок у проріз зовнішніх дверей посудомийної машини (див. Рисунок А). Після розташування панелі закріпіть панель на зовнішній двері гвинтами та болтами (див. Рисунок В).



## Крок 3. Регулювання натягу пружини дверей

1. Виробник встановлює оптимальний натяг пружин для зовнішньої двері. При установці декоративної дерев'яної панелі слід відрегулювати натяг пружини. Поверніть регулювальний гвинт, щоб регулювальний механізм натягнув або послабив пружину (див. малюнок).

2. Дверний натяг пружини правильний, коли двері залишаються в горизонтальному положенні у відкритій позиції, але піднімаються до закритого стану з невеликим підняттям пальця..



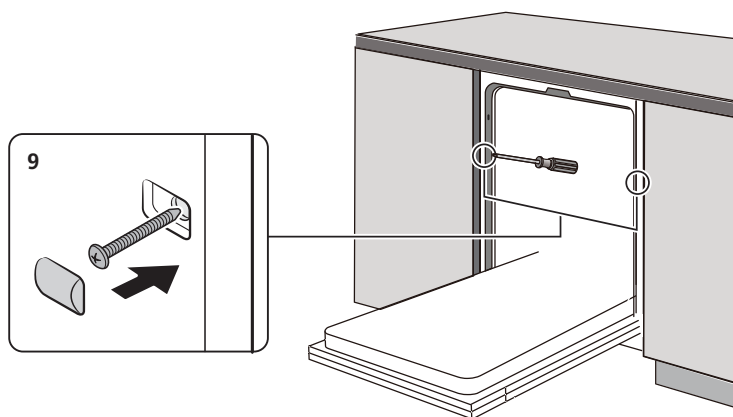


## Крок 4. Етапи встановлення посудомийної машини



Будь ласка, зверніться до зазначених етапів установки в інструкції

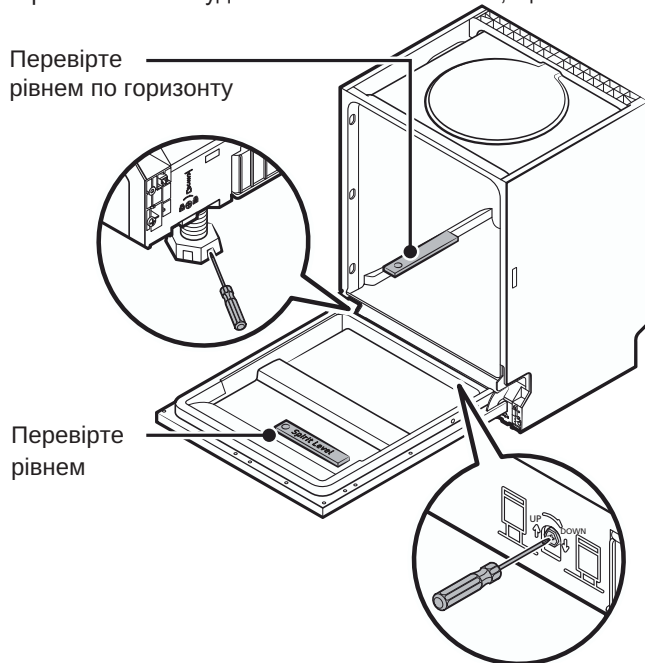
1. Встановіть декоративну панель на зовнішні дверцята посудомийної машини за допомогою скоб, що поставляються в комплекті.
2. Відрегулюйте натяг пружин дверцят за допомогою торцевого ключа, повертаючи його за годинниковою стрілкою, щоб натягнути ліву і праву пружину. Якщо цього не зробити, посудомийна машина може бути пошкоджена.
3. Підключіть шланг для подачі води до системи холодного водопостачання.
4. Підключіть зливний шланг, як показано на схемі.
5. Підключіть провід електроживлення.
6. Закріпіть конденсаційну смужку під стільницею шафи. Переконайтеся, що смужка закріплена врівень з краєм стільниці.
7. Встановіть посудомийну машину на її місце.
8. Відрегулюйте висоту посудомийної машини. Задні ніжки можна відрегулювати в сторону машини, повертаючи гвинти з лівого і правого боку приладу. Щоб відрегулювати передні ніжки, за допомогою гайкового ключа повертайте ніжки, поки не вирівняєте посудомийну машину .
9. Посудомийна машина повинна бути закріплена на місці. Зафіксуйте сторону саморізами.



## Крок 5. Вирівнювання посудомийної машини

Посудомийну машину слід вирівняти по горизонталі для забезпечення правильного розташування кошика для посуду і оптимального ефекту мийки.

1. Прикладіть рівень до дверцят і спрямовуючого кошика всередині мийної камери, щоб перевірити правильність розташування посудомийної машини по горизонталі.
2. Вирівняйте посудомийну машину, відрегулювати окремо кожну з чотирьох ніжок.
3. Під час вирівнювання посудомийної машини стежте, щоб вона не перекинулася.



### ПРИМІТКА:

Максимальна висота регулювання ніг - 50 мм.

# ПОРАДИ

## Перед тим, як викликати службу

Огляд таблиці на наступних двох сторінках допоможе не звертатися в сервісний центр.

Проблема	Можливі причини	Що робити
Посудомийна машина не запускається	Перегорів запобіжник або спрацював автоматичний вимикач.	Замініть запобіжник або перезавантажте автоматичний вимикач. Вимкніть всі інші прилади розташовані на тому ж контурі що і посудом. маш.
	Блок живлення не увімкнено.	Переконайтесь, що посудомийна машина увімкнена, а двері надійно закриті. Переконайтесь, що шнур живлення правильно підключений до розетки.
	Тиск води низький	Переконайтесь, що подача води підключена належним чином і вода включена.
	Двері посудомийної машини неправильно закриті.	Не забудьте правильно закрити двері та зафіксувати її.
Вода не відкачується з посудомийної машини	Скручений або захоплений зливний шланг.	Перевірте зливний шланг.
	Фільтр забився.	Перевірте грубий фільтр.
	Кухонна мийка забита.	Перевірте кухонну мийку, щоб переконатися, що вона добре стікає. Якщо проблема полягає в кухонній мийці, яка не стікає, можливо, вам знадобиться сантехнік.
Надлишок піни	Неправильний миючий засіб	Використовуйте тільки спеціальний засіб для миття посуду щоб уникнути піни. Якщо це сталося, відкрийте посудомийну машину і нехай випаровуються піна. На дно посудомийної машини додайте 1 літр холодної води. Закрийте дверцята посудомийної машини, потім виберіть будь-який цикл. Спочатку в посудомийній машині буде стікати вода. Відкрийте двері після того, як етап дренажу закінчений і перевірте, чи зникла піна.

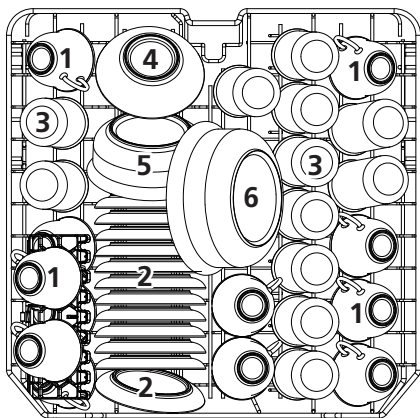
Проблема	Можливі причини	Що робити
	Пролитий ополіскувач.	Завжди витирати пролитий ополіскувач негайно.
Заплямований інтер'єр камери	Можливо використовували миючий засіб з барвником.	Переконайтесь, що в мийному засобі немає барвника.
Біла плівка на внутрішній поверхні	Мінерали жорсткої води	Для очищення інтер'єру використовуйте вологу губку з миючим засобом для посудомийної машини та надягайте гумові рукавички. Ніколи не використовуйте будь-який інший засіб для миття посуду, ніж миючий засіб для посудомийної машини, інакше це може спричинити піноутворення.
На столових приборах є плями від іржі	Пошкоджені предмети не стійкі до корозії.	Уникайте прання предметів, не стійких до корозії в посудомийній машині.
	Програма не була запущена після додавання солі в посудомийну машину. Сліди солі потрапили в цикл промивання.	Завжди запускайте програму миття без посуду після додавання солі. Не вибирайте функцію Turbo (якщо є) після додавання солі в посудомийну машину.
	Кришка пом'якшувача розхиталася	Переконайтесь, що кришка пом'якшувача надійна.
Шум в посудомийній машині	Розпилювач натискає на предмет у кошику	Перервіть програму і переставляйте предмети, які перешкоджають розпилювачу.
Брязкіт в посудомийній машині	Предмети посуду нещільні в посудомийній машині.	Перервіть програму та переставте посуд.
Стукіт у водопровідних трубах	Це може бути викликано установкою на місці або перетином трубопроводів.	Це не впливає на функцію посудомийної машини. Якщо у вас виникли сумніви, зверніться до кваліфікованого сантехніка.
Посуд не чистий	Посуд був неправильно завантажений.	Див. ЧАСТИНА "Приготування та завантаження посуду".
	Програма була недостатньо потужною.	Виберіть більш інтенсивну програму.

<b>Проблема</b>	<b>Можливі причини</b>	<b>Що робити</b>
Незадовільний результат мийки	Не вистачало миючого засобу.	Використовуйте більше миючого засобу або замініть свій пральний порошок.
	Предмети блокують рух розпилювачів.	Переставте елементи, щоб розпилювач міг вільно обертатися.
	Комбінований фільтр не є чистим або неправильно встановлений в основі пральної шафи. Це може спричинити блокування струменів	Очистіть та / або встановіть фільтр правильно. Очистіть струмені розпилювача.
Плями на скляному посуді.	Поєднання м'якої води та занадто багато миючого засобу.	Використовуйте менше миючого засобу, якщо у вас м'яка вода, і виберіть коротший цикл, щоб вимити посуд і очистити їх.
Білі плями з'являються на посуді та склі.	Жорстка вода може спричинити відкладення вапняного нальоту.	Додайте більше миючого засобу
Чорні або сірі сліди на посуді	Алюмінієвий посуд натирався об посуд	Використовуйте м'який абразивний засіб для усунення цих слідів
Засіб для миття залишається в дозаторі	Посуд блокує миючий засіб	Перезавантажте посуд належним чином
Посуд не сушиться	Неправильне завантаження	Завантажте посудомийну машину, як пропонується в інструкціях
	Посуд прибирають занадто рано	Не спорожняйте посудомийну машину відразу після миття. Злегка відкрийте двері, щоб пар міг вийти. Виймайте посуд до тих пір, поки внутрішня температура не буде безпечною на дотик. Спочатку вийміть нижній кошик, щоб запобігти стіканню води з верхнього кошика

<b>Проблема</b>	<b>Можливі причини</b>	<b>Що робити</b>
Посуд не сушиться	Вибрано неправильну програму	За короткої програми температура прання нижча, що знижує ефективність очищення. Виберіть програму з тривалим часом прання.
	Використання столових приборів з неякісним покриттям.	Столові прибори або посуд цього типу не підходять для миття в посудомийній машині.

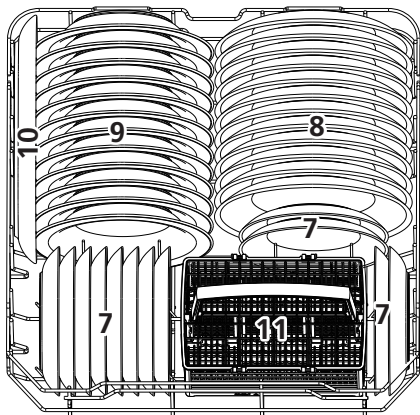
# ЗАВАНТАЖЕННЯ кошиків відповідно до EN50242:

## 1.Верхній кошик:



Номер	Опис
1	Чашки
2	Блюдця
3	Скло
4	Маленька миска
5	Чаша середньої порції
6	Велика миска для подачі

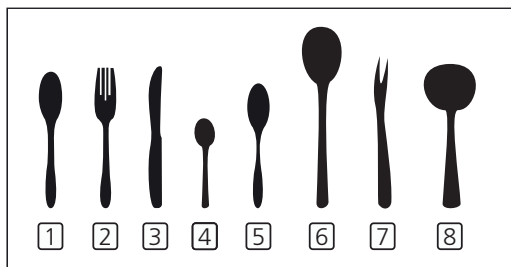
## 2.Нижній кошик:



Номер	Опис
7	Десертні страви
8	Тарілки для вечері
9	Супові тарілки
10	Овальний блюдо
11	Кошик для ст. приборів

### 3.Завантаження кошика:

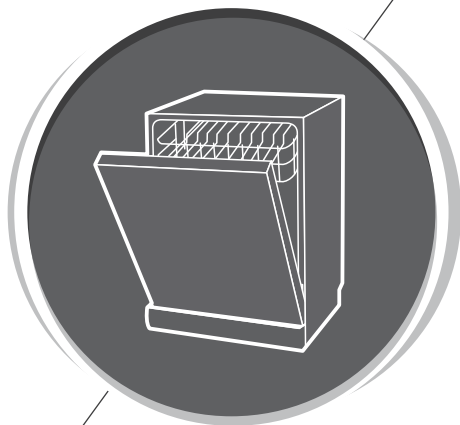
1	2	1		4	4	4	4	4	4		1	2	1
2	2	2			8			7		3	3		2
1	2	1		4	4	4	4	4	4		1	3	1
1	2	1		5	5	5	5	5	5		3	3	3
2	2	2			3			3		3	3	3	3
1	2	1		5	5	5	5	5	5		6		6



Номер	Опис
1	Ложки для супів
2	Вилки
3	Ножі
4	Чайні ложки
5	Десертні ложки
6	Ложки для подачі
7	Вилки для подачі
8	Граві ковші

Інформація для випробувань на порівняння відповідно до EN 50242 Ємність: 12 установок місця Положення верхнього кошика: нижне положення Програма: Налаштування ЕСО Промивання: 6 Налаштування пом'якшувача: НЗ 31





# Посудомийна машина

## Інструкція

Частина 2: Спеціальна версія

□ □ □ 600 □ 1

**interline**

Будь ласка, уважно прочитайте цю інструкцію перед використанням посудомийної машини та зберігайте це керівництво для подальшого використання.

# ЗМІСТ

	<b>3</b>	<b>ВИКОРИСТАННЯ ВАШОЇ ПОСУДОМИЙНОЇ МАШИНИ</b>
	<b>4</b>	Панель управління
	<b>6</b>	Пом'якшувач води
01	<b>7</b>	Підготовка та завантаження посуду
	<b>10</b>	Функція ополіскувача та миючого засобу
	<b>11</b>	Заповнення резервуару з ополіскувачем
	<b>12</b>	Заповнення дозатора миючих засобів
	<b>13</b>	<b>ПРОГРАМУВАННЯ ПОСУДОМИЙНОЇ МАШИНИ</b>
	<b>13</b>	Таблиця циклів миття
02	<b>14</b>	Початок циклу миття
	<b>14</b>	Зміна серединного циклу програми
	<b>15</b>	Забули додати страву?
03	<b>16</b>	<b>КОДИ ПОМИЛОК</b>
04	<b>17</b>	<b>ТЕХНІЧНА ІНФОРМАЦІЯ</b>

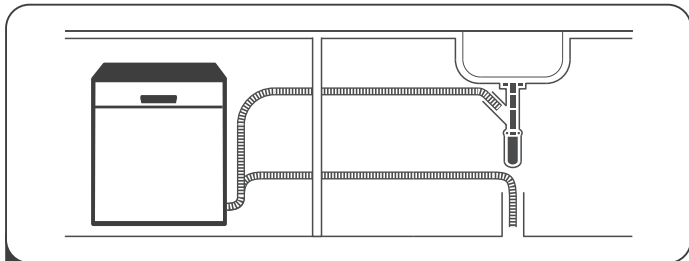


## **ПРИМІТКА:**

- Якщо ви не можете самостійно вирішити проблеми, зверніться за допомогою до професійних служб .
- Виробник, дотримуючись політики постійного розвитку та оновлення продукту, може вносити зміни без попереднього повідомлення.
- Якщо ви втратили інструкцію користувача, або вона застаріла, ви можете отримати нову від виробника або постачальника.

# КОРОТКА ІНСТРУКЦІЯ

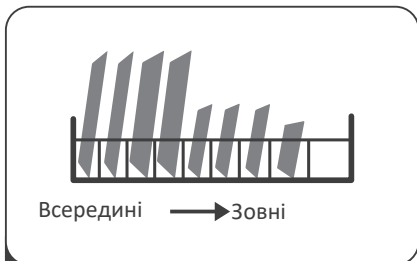
Будь ласка, прочитайте відповідну інформацію в інструкції для отримання детальної інформації методу роботи.



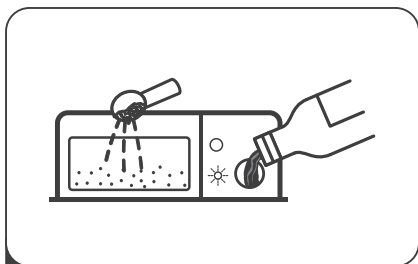
- 1 Встановіть посудомийну машину  
(Будь ласка, перегляньте розділ 5 "ВКАЗІВКА З ВСТАНОВЛЕННЯ"  
ЧАСТИНИ 1: Загальна версія.)



- 2 Видаліть залишки їжі з посуду



- 3 Завантажте кошик



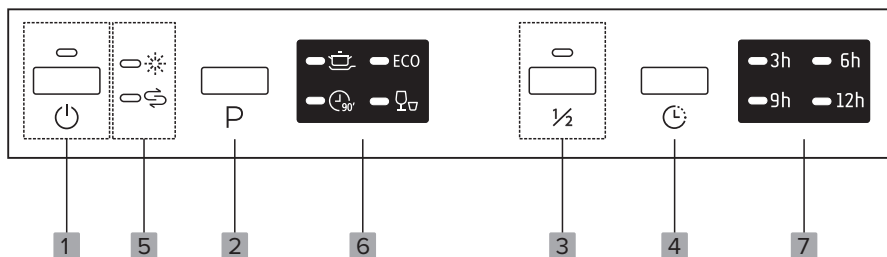
- 4 Наповнення дозатора



- 5 Вибір програми та запуск посудомийної машини

# ВИКОРИСТАННЯ ВАШОЇ ПОСУДОМИЙНОЇ МАШИНИ



## Панель управління






## Кнопки

1	Живлення	Натисніть цю кнопку, щоб увімкнути посудомийну машину.
2	Програма	Натисніть цю кнопку, щоб вибрати відповідну програму мийки, відповідний індикатор загориться.
3	Половинне завантаження	Якщо у вас є близько 6 місць для встановлення посуду, ви можете вибрати цю функцію для економії енергії та води. (Це можна використовувати лише з Інтенсивним, ЕКО, Скло та 90 хв.) натиснувши цю кнопку, засвітиться відповідний індикатор.
4	Затримка старту	Натисніть кнопку, щоб встановити час затримки.

## Дисплей

5	Попереджувальний індикатор	 <b>Ополіскувач</b> Якщо горить такий індикатор, це означає, що в посудомийній машині мало засобу для ополіскування і його необхідно поповнити.  <b>Сіль</b> Якщо горить такий індикатор, це означає, що в посудомийній машині мало солі і її необхідно поповнити.
---	----------------------------	---

<p><b>6</b> Індикатор програм</p>	<p> <b>Інтенсивна</b> Сильно забруднені предмети, а також каструлі та сковорідки з засохшою їжею.</p> <p><b>ECO</b> <b>Еко</b> Це стандартна програма, яка підходить для посуду середньої забрудненості, такого як горщики, тарілки, склянки і легко забруднені каструлі.</p> <p> <b>90 хв</b> Для посуду середньої забрудненості, який необхідно швидко вимити</p> <p> <b>Швидкий</b> Швидка програма для слабо забрудненого посуду, який не потребує сішіння</p>
<p><b>7</b> Таймер затримки</p>	<p>Показує час затримки (3☒ / 6☒ / 9☒ / 12☒)</p>

# Пом'якшувач води

Пом'якшувач води повинен бути встановлений вручну, використовуючи регулятор жорсткості води.

Пом'якшувач води призначений для видалення мінеральних речовин і солей з води, які згубно чи несприятливо впливають на роботу приладу.

Чим більше мінералів там, тим жорсткішою є ваша вода.

Пом'якшувач слід регулювати відповідно до жорсткості води у вашій місцевості.

Місьцеве управління водних ресурсів може проконсультувати вас щодо жорсткості води у вашій місцевості.

## Регулювання споживання солі

Посудомийна машина регулює кількість споживаної солі виходячи з жорсткості використовуваної води. Це допомагає оптимізувати та налаштувати рівень споживання солі.

Для коригування споживання солі виконайте наведені нижче кроки.

1. Відкрийте двері та увімкніть прилад
2. Натиснути клавішу вибору програм протягом більше 5 секунд, щоб запустити режим налаштування пристрою пом'якшення води;  
Налаштуйте модель протягом 60 секунд після включення приладу.
3. Натиснути клавішу для вибору настройки відповідно до місцевої жорсткості води; настройки будуть змінюватися в наступній послідовності:  
H1-> H2-> H3-> H4-> H5-> H6.
4. Натисніть кнопку Увімк. / Вимк., щоб завершити налаштування приладу.

ЖОРСТКІСТЬ ВОДИ				Рівень пом'якшувача води	Споживання солі (грам / цикл)
German °dH	French °fH	British ° Clarke	Mmbbl		
0 - 5	0 - 9	0 - 6	0 - 0.94	☒ 1-> Швидкий Яскраве світло	0
6 - 11	10 - 20	7 - 14	1.0 - 2.0	☒ 2-> 90 хв Яскраве світло	9
12 - 17	21 - 30	15 - 21	2.1 - 3.0	☒ 3-> 90 хв, Швидкий Яскраве світло	12
18 - 22	31 - 40	22 - 28	3.1 - 4.0	☒ 4-> Еко Яскраве світло	20
23 - 34	41 - 60	29 - 42	4.1 - 6.0	☒ 5-> Еко, Швидкий Яскраве світло	30
35 - 55	61 - 98	43 - 69	6.1 - 9.8	☒ 6-> Еко, 90 хв Яскраве світло	60

1°dH = 1.25 °fH    1°fH = 1.78 ° Clarke    1° Clarke = 0.178 Mmbbl

Заводське налаштування: ☒ 3

Зверніться до місцевого водоканалу, щоб отримати інформацію про жорсткість подачі води.



Перевірте розділ З "Завантаження солі в пом'якшувач"  
ЧАСТИНИ 1: Загальна версія, якщо у вашій посудомийній машині  
не вистачає солі.



### ПРИМІТКА:

Якщо у вашій моделі немає пом'якшувача води, ви можете пропустити цей розділ.

#### Пом'якшувач води

Жорсткість води змінюється залежно від місця. Якщо в посудомийній машині використовується жорстка вода, на посуді утворюються відкладення.

Прилад оснащений спеціальним пом'якшувачем, в якому використовується соляна ємність, спеціально призначена для виведення вапна та мінералів з води.

- Подумайте про придбання посуду, який призначений для посудомийних машин.
- Для окремих елементів виберіть програму з найнижчою можливою температурою.
- Щоб уникнути пошкоджень, не виймайте скляні та столові прилади з посудомийної машини відразу після закінчення програми.

## Для миття наступних столових приборів / посуду

### Не підходять

- Столові прибори з дерев'яними, роговими фарфоровими або перламутровими ручками
- Пластикові предмети, не жаростійкі
- Старіші столові прилади зі склеєними деталями, які не стійкі до температури
- Пов'язані столові прилади або посуд
- Олов'яні або кухонні предмети
- Кришталь
- Сталеві предмети, що піддаються іржі
- Дерев'яні тарілки
- Предмети, виготовлені з синтетичних волокон

### Мають обмежену придатність

- Деякі типи скляних предметів можуть стати тьмяними після великої кількості миття
- Срібні та алюмінієві деталі мають тенденцію до знебарвлення під час миття
- Скляні візерунки можуть блянути після частого миття

## Рекомендації щодо завантаження посудомийної машини

Видаліть залишки їжі з посуду. Пом'якшіть залишки спаленої їжі в каструлях. Не слід промивати посуд під проточною водою.

Для найкращої роботи посудомийної машини дотримуйтесь цих інструкцій щодо завантаження.

(Особливості та зовнішній вигляд корзин та кошиків для столових приборів можуть відрізнятися від вашої моделі.)

Помістіть предмети в посудомийній машині таким чином:

- Предмети, такі як чашки, келихи, горщики / каструлі тощо, розмістіть отворами донизу.
- Вигнуті предмети або предмети з поглибленнями повинні бути завантажені вниз, щоб вода могла стікати.
- Весь посуд укладається надійно, щоб не перекинутися.
- Весь посуд розміщений так, що розпилювачі можуть вільно обертатися під час прання.
- Завантажте порожні предмети, такі як чашки, склянки, каструлі тощо. З отвором зверху вниз, щоб вода не могла збиратися в контейнер або глибоку основу.
- Посуд та предмети столових приборів не повинні лежати одна в одній та не закривати один одного.
- Щоб уникнути пошкоджень, склянки не повинні торкатися одне одного.
- У верхньому кошику розміщуйте більш ніжній і легший посуд, такий як келихи, чашки для кави та чаю.
- Довгі ножі, що зберігаються у вертикальному положенні, - це потенційна небезпека!
- Довгі та / або гострі предмети столових приборів, такі як різьбові ножі, повинні розташовуватися горизонтально у верхньому кошику.
- Будь ласка, не перевантажуйте свою посудомийну машину. Це важливо для хороших результатів та розумного споживання енергії.



### ПРИМІТКА:

Дуже дрібні предмети не слід мити в посудомийній машині, оскільки вони легко можуть випасти з кошика.

## Виймання посуду

Щоб запобігти потраплянню води з верхнього кошика в нижній кошик, рекомендуємо спочатку спорожнити нижній кошик, а потім - верхній.

### ▲ Увага



Посуд буде гарячими! Щоб уникнути пошкоджень, не виймайте скляні та столові прилади з посудомийної машини близько 15 хвилин після закінчення програми.



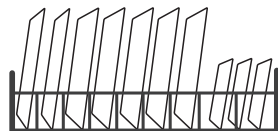
## Завантаження верхнього кошика

Верхній кошик призначений для більш делікатного та легшого посуду, такого як келихи, чашки для кави та чаю та блюдця, а також тарілки, маленькі миски та неглибокі каструлі (доки вони не надто забруднені). Розставте посуд таким чином що вони не рухалися розбризкуванням води.



## Завантаження нижнього кошика

Пропонуємо розмістити великі предмети і найбільше важкі для очищення предмети в нижній кошик: наприклад, горщики, каструлі, кришки, посуд і миски, як показано на малюнку нижче. Краще розміщувати кришки збоку стелажів, щоб уникнути блокування обертання верхнього розпилювача.



Максимальний діаметр, рекомендований для тарілок перед дозатором мийного засобу, становить 19 см, що не перешкоджає його відкриттю.

## Завантаження кошика для столових приборів

Столові прибори слід розміщувати в кошиках для столових приборів окремо один від одного у відповідних положеннях, і переконайтесь, що посуд не знаходиться надто близько один до одного, це може спричинити погану роботу.

### ⚠ Увага



**Завжди завантажуйте посуд гострою стороною вниз!**



Для найкращого ефекту прання, завантажте кошики, див. Стандартні параметри завантаження в останньому розділі ЧАСТИНИ: Загальна версія

## Функція ополіскувача та миючого засобу

Засіб для полоскання виділяється під час останнього полоскання, щоб запобігти утворенню крапель води на посуді, які можуть залишати плями та смуги. Це також покращує сушку, дозволяючи воді скочувати ся з посуду. Ваша посудомийна машина призначена для використання рідких ополіскувачів.

### ⚠ Увага

Використовуйте лише фірмовий ополіскувач для посудомийної машини. Ніколи не наповнюйте дозатор ополіскувача будь-якими іншими речовинами (наприклад, засобом для миття посудомийної машини, рідким миючим засобом). Це може пошкодити прилад.

### Коли потрібно заправити дозатор ополіскувача

Якщо на контрольній панелі не вмикається попереджувальний індикатор ополіскувача (☼), ви завжди можете оцінити кількість за кольором оптичного індикатора рівня, розташованого поруч із кришкою. Коли контейнер з ополіскувачем заповниться, індикатор стане повністю темним. Розмір темної точки зменшується зі зменшенням ополіскувача. Ніколи не допускайте, щоб рівень ополіскувача був менше 1/4. Із зменшенням кількості ополіскувача розмір чорної точки на індикаторі рівня ополіскувача змінюється, як показано нижче.

● Повний   ● 3/4   ● 1/2   ● 1/4   ○ Порожній

### Функція миючого засобу

Хімічні компоненти, що входять до складу миючого засобу, необхідні для видалення, подрібнення та видалення всього бруду з посудомийної машини. Для цього підходять більшість миючих засобів комерційної якості.

### ⚠ Увага

- **Правильне використання миючого засобу.** Використовуйте лише миючий засіб, призначений спеціально для посудомийних машин. Зберігайте миючий засіб свіжим і сухим. Не кладіть порошок миючого засобу в дозатор, поки не будете готові мити посуд.

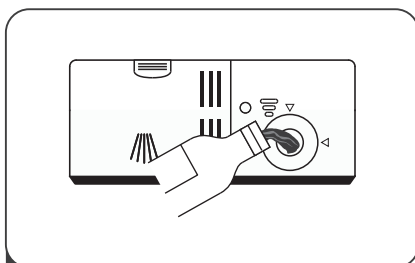


**Засіб для миття посуду є корозійним! Зберігайте миючий засіб для посудомийної машини в недоступному для дітей місці.**

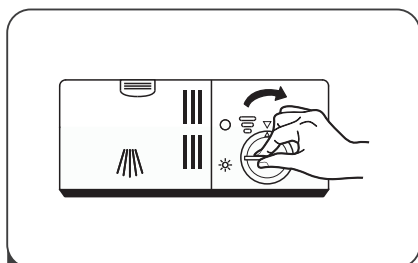
# Заповнення резервуару з ополісувача



- 1 Зніміть кришку резервуара для ополісувача, обертаючи її проти годинникової стрілки



- 2 Обережно налейте ополісувач у його дозатор, уникаючи його переповнення.

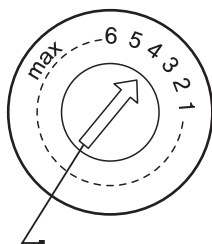


- 3 Закрийте кришку резервуара для ополісувача, обертаючи її за годинниковою стрілкою

## ☀ ПРИМІТКА:

Почистіть будь-який розлитий ополісувач абсорбуючою тканиною, щоб уникнути зайвої піни під час наступного прання.

## Регулювання резервуару ополісувача



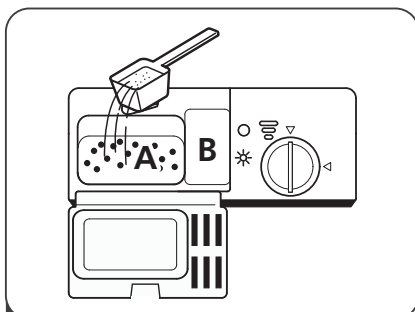
Регулювати важіль (полоскання)

Поверніть циферблат індикатора ополісувача на число від 1 до 6. Чим вище число, тим більше ополісувач використовує посудомийна машина. Якщо посуд не сушиться належним чином або є плямистим, регулюйте циферблат на наступний більший номер до тих пір, поки посуд не залишиться на місці. Зменшіть його, якщо на посуді є липкі білуваті плями або синювата плівка на скляному посуді або лезах ножа.

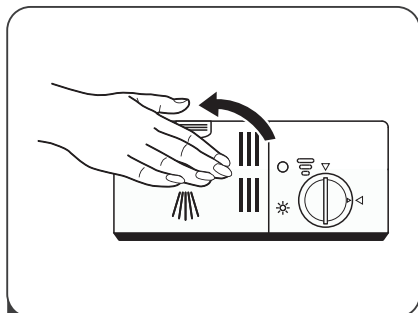
## Заповнення дозатора миючих засобів



- 1** Натисніть фіксатор виходу на дозаторі миючого засобу, щоб відкрити кришку



- 2** Додайте миючий засіб у більшу порожнину (А) для основного циклу миття. Для більш сильно забруднених речей також додайте трохи миючого засобу в меншу порожнину (В) для циклу перед миття



- 3** Закрийте кришку і натисніть на неї, поки вона не зафіксується на місці.

### ПРИМІТКА :




- Майте на увазі, що залежно від забруднення води, налаштування може бути різним.
- Дотримуйтесь рекомендацій виробника щодо упаковки миючих засобів.

# Фунції посудомийної машини

## Таблиця циклів миття

У таблиці нижче показано, які програми найкращі для рівня залишків їжі на них та скільки миючого засобу потрібно. Тут також відображається різноманітна інформація про програми.

● потрібно заповнити полоскання в дозаторі ополіскувача

Програми	Опис циклів	Миючий засіб Попер / Осн	Тривалість Час (хв.)	Споживання енергії (кВт/год)	Вода (л)	Ополіскувач
 <b>Інтенсив</b>	Попереднє миття (50)С					
	Миття(60)С					
	Ополіскування	$\frac{5}{25}$ г	170	1.6	17.5	●
	Ополіскування (1 або 2 шт)					
	Ополіскування(70)С					
	Сушка					
<b>ECO</b> (*EN 50242)	Попереднє миття					
	Миття(45)С	$\frac{5}{25}$ г	225	0.9	11	●
	Ополіскування(60)С	1 °С або 2 шт				
	Сушка					
 <b>90 хв</b>	Миття(65)С					
	Ополіскування	$\frac{30}{1}$ г	90	1.35	12.5	●
	Ополіскування(65)С	(1 шт)				
	Сушка					
 <b>Швидка</b>	Миття(45)С					
	Ополіскування(50)С	20 г	30	0.75	11	○
	Ополіскування(55)С					

### ПРИМІТКА :

**EN 50242:** Ця програма є тестовим циклом. Інформація для випробування на порівнянність відповідно до EN 50242

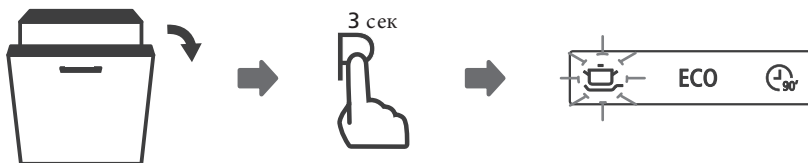
## Початок миття

1. Витягніть нижній і верхній кошик, завантажте посуд і вставте їх назад. Рекомендується спочатку завантажити нижній кошик, а потім верхній.
2. Налийте миючий засіб.
3. Вставте вилку в розетку. Блок живлення див. На останній сторінці "Опис продукту". Переконайтесь, що подача води включена до повного тиску.
4. Відкрийте двері, натисніть кнопку живлення.
5. Виберіть програму, загориться індикатор відповіді. Потім закрийте двері, посудомийна машина почне свій цикл.

## Зміна серединного циклу програми

Цикл миття можна змінити лише в тому випадку, якщо він працював короткий час, інакше миючий засіб може бути вже використаний, і посудомийна машина може вже злити воду для прання. У такому випадку посудомийну машину потрібно скинути, а дозатор миючого засобу потрібно заправити. Щоб скинути посудомийну машину, дотримуйтесь наведених нижче інструкцій:

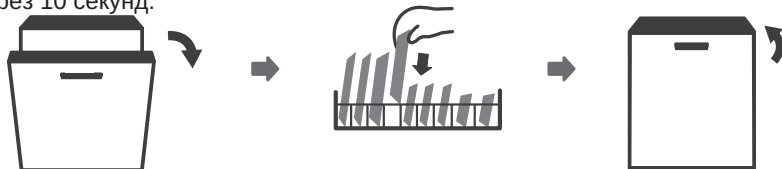
1. Трохи відкрийте дверцята, щоб зупинити посудомийну машину, після того як розпилювач перестане працювати, ви можете відкрити двері повністю.
2. Натисніть кнопку Програма більше трьох секунд, щоб машина перебувала в режимі очікування.
3. Ви можете змінити програму на потрібний параметр циклу.



## • Забули додати тарілку?

Забуту тарілку можна додати будь-коли перед відкриттям дозатора миючих засобів. Якщо це так, дотримуйтесь інструкцій нижче:

1. Відкрийте дверцята, щоб зупинити прання.
2. Після того як розпилювачі перестануть працювати, ви можете відкрити двері повністю.
3. Додайте забутий посуд.
4. Закрийте дверцята, коли посудомийна машина продовжує працювати через 10 секунд.



### ⚠ Увага



У середині циклу відкривати двері небезпечно, оскільки гаряча пара може ошпарити вас.

# КОДИ ПОМИЛКИ

Якщо є несправність, посудомийна машина відобразить коди помилок для їх ідентифікації:

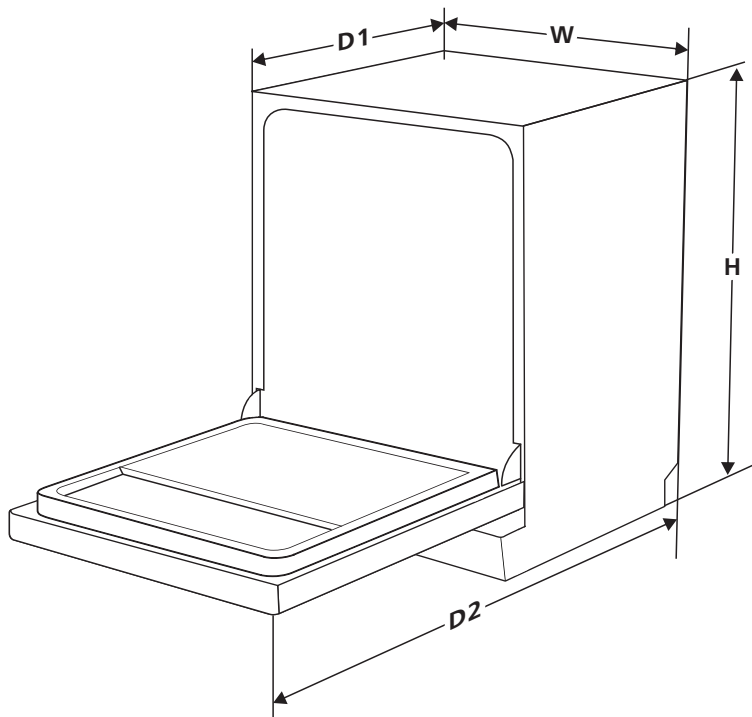
Коди	Значення	Можливі причини
The Rapid light	Більш довгий час входу	Змішувачі не відкриваються, або водозабір обмежений, або тиск води занадто низький.
The 90 min light and Rapid light flicker fleetly	Не досягає необхідної температури.	Несправність нагрівального елемента.
The ECO light	Переповнення	Деякі частини посудомийної машини протікають.

## ⚠ Увага

- При протіканні перекрийте головний кран до отримання вказівок від сервісного центру.
- Якщо при переповненні або невеликому протіканні в нижній частині корпусу зібралася вода, перед наступним запуском посудомийної машини її слід видалити.



# ТЕХНІЧНА ІНФОРМАЦІЯ



Висота ( <b>H</b> )	815 мм
Ширина ( <b>W</b> )	598 мм
Глибина ( <b>D1</b> )	550 мм (і з зачиненими дверима)
Глибина ( <b>D2</b> )	1150мм (з відчиненими дверима 90°)

## Лист продукту

Лист побутової посудомийної машини відповідно до Директиви ЄС 1016/2010 & 1059/2010:

Бренд	Interline
Модель	DWI 600P1
Стандарт кількості посуду	12
Енергоефективність <b>1</b>	A+
Річне споживання <b>2</b>	258 кВт
Споживання за цикл	0.9 кВт
Споживання в очікуванні	0.45 В
Споживання у ввімкненому режимі	0.49 В
Річне споживання води <b>3</b>	3080 л
Клас миття <b>4</b>	A
Стандарт миття ЕКО <b>5</b>	ECO 45°C
Тривалість стандартного режиму миття	225 хв
Рівень шуму	52 дБл(А) re 1 pW
Вбудування	Вбудована
Можливість вбудування	Так
Потужність підключення	1930 В
Напруга при частоті	230 В / 50 Гц
Тиск води для підключення	0.04-1.0МПа=0.4-10 бар

### ПРИМІТКА:

- 1** A + + + (найвища ефективність) до D (найнижча ефективність)
- 2** Споживання енергії на основі 280 стандартних циклів очищення з використанням заливки холодною водою та споживання режимів низької потужності.  
Фактичне споживання енергії буде залежати від способу використання приладу.
- 3** Споживання води на основі 280 стандартних циклів очищення.  
Фактичне споживання води залежатиме від способу користування приладом.
- 4** Програма (найвища ефективність) до G (найнижча ефективність)
- 5** Ця програма підходить для очищення забрудненого посуду, нормально забрудненого, і що вона є найбільш ефективною програмою з точки зору комбінованого споживання енергії та води для цього типу посуду.

# interline


Розшифровка серійного номера (UA) / Расшифровка серийного номера (RU)

2	4	6	8	1	0	1	0	8	6	7	3	6	2	0	1	9	0	1	2	3	0	0	0	0	1
обліковий код на складі													рік виробництва / год		місяць виробництва / місяць		день виробництва / день			номер партії / номер партии					

Імпортер: ТОВ "КП Емір", Україна, 03150, м.Київ, вул.Ямська 72  
Импортер: ООО «КП Эмир», Украина, 03150, г.Киев, ул.Ямская 72  
[www.interline.ua](http://www.interline.ua)

Імпортёр: ТОВ "КП Емір",  
Україна, 03150,  
м. Київ, вул. Ямська 72

У разі виникнення складностей з  
використанням продукту зверніться до  
сервісного центру:

 0 800 30 33 34

# interline

Бажаємо вам гарного настрою та чекаємо на вас в  
мережі! Скануйте відповідний QR-код та  
приєднуйтеся до нас



[interline.ua](http://interline.ua)



[Facebook](#)



[Instagram](#)

