

interline


ІНСТРУКЦІЯ З МОНТАЖУ ТА ЕКСПЛУАТАЦІЇ

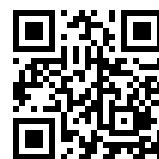
Кухонний очищувач повітря

UNNA / SLIM / SMART/AIR / ASTRA / ROCK /
CUBA / ALTEA/FIESTA/FLY/SHARK / DELI/
ZET/GOLF/SOLO

Перед використанням продукції
Interline™ уважно ознайомтеся з цією
інструкцією.

У разі виникнення складностей з
використанням продукту зверніться
до сервісного центру:

 0 800 30 33 34



скануйте для переходу
на офіційний сайт

ЗМІСТ

| | |
|--|------|
| ВСТУП | 3 |
| ЗАСТЕРЕЖЕННЯ | 3 |
| МОНТАЖ НАСТІННИЙ..... | 4-6 |
| ВСТАНОВЛЕННЯ (ДИМОХОД) | 4-7 |
| ВСТАНОВЛЕННЯ (РЕЦИРКУЛЯЦІЯ) | 7-8 |
| ОСТРІВ ВСТАНОВЛЕННЯ МОДЕЛЬ | 8-11 |
| ВСТАНОВЛЕННЯ ВБУДОВАНОЇ МОДЕЛІ | 12 |
| SLIM МОДЕЛЬ | 14 |
| ВСТАНОВЛЕННЯ ТЕЛЕСКОПІЧНОЇ МОДЕЛІ..... | 17 |
| РОБОТА..... | 18 |
| ОБСЛУГОВУВАННЯ | 26 |
| ВИРІШЕННЯ ПРОБЛЕМ | 28 |
| Охорона навколишнього середовища | 28 |

ВСТУП

Ми дякуємо Вам за довіру до **Interline!**

Дана інструкція з експлуатації призначена, щоб надати вам всі необхідні інструкції, пов'язані з встановленням, експлуатацією та технічним обслуговуванням приладу.

Для правильності роботи витяжки та її безпеки, будь ласка, прочитайте цей посібник з експлуатації перед установкою і використанням.

● ЗАСТЕРЕЖЕННЯ

Ніколи не дозволяйте дітям керувати приладом.

Не дозволяйте дітям гратися з приладом, і запускати його.

- Очищувач повітря призначений тільки для домашнього використання. Не застосовувати для барбекю, в м'ясних магазинах та інших комерційних цілях.
- По установці звертайтеся до кваліфікованого фахівця.
- Очищувач повітря і фільтр до нього повинні утримуватися в чистоті.
- Перед очищенням очисник повітря слід відключати від електричної мережі.
- Чистити очисник повітря слід відповідно до інструкції. Необхідно уникати можливості спалаху.
- Не допускається виникнення відкритого факельної полум'я безпосередньо під очищувачем повітря.
- Не залишайте без нагляду сковорідки, займання жиру на яких може створити небезпеку пожежі.
- При виникненні несправності зверніться до допомоги фахівця в сервісний центр.
- Очищувач повітря, що має відмови, пошкодження електропроводки, шнура живлення, повинен бути відремонтований у спеціалізованій майстерні або утилізований згідно з інструкціями з утилізації металів і пластмас.

ПОПЕРЕДЖЕННЯ: Доступні частини можуть нагріватися при використанні пристрою для приготування їжі.

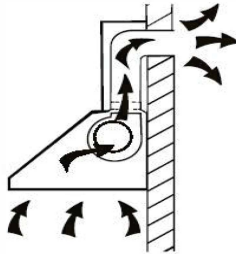
Небезпека ураження електричним струмом

Даний пристрій повинен бути підключений до правильно заземленої розетки. Якщо у вас виникли сумніви, зверніться за порадою до кваліфікованих інженерів.

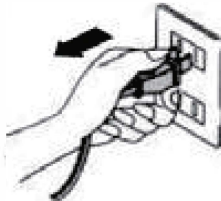
МОНТАЖ НАСТІННИЙ

1. Підготовка до встановлення:

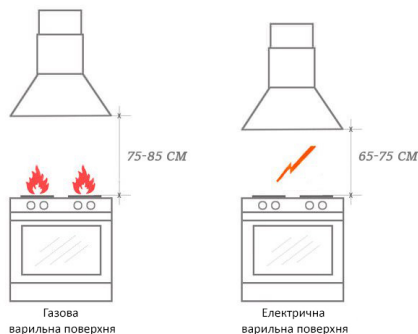
а. Якщо у вас є вихід назовні, ваша витяжка може бути підключений, як показано на малюнку нижче за допомогою витяжного каналу (з внутрішнім діаметром 150мм)



б. Перед установкою, вимкніть пристрій і відключіть його від розетки.



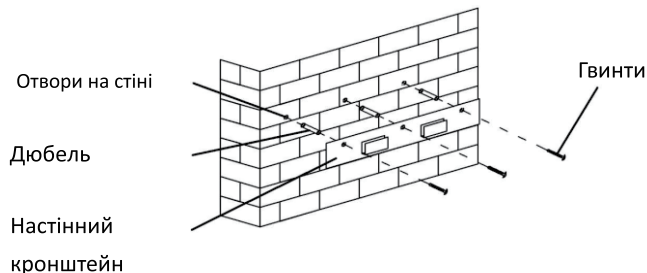
в. З міркувань безпеки та для цілісності витяжки, вона повинна розташовуватися на відстані 65 ~ 75 см над поверхнею стільниці для електричних варильних поверхонь та на відстані 75 ~ 85 см для газових варильних поверхонь.



2. Установка зовнішніх вентиляційних каналів:

Увага! Зверніть увагу на попередження в інструкції листа щодо роботи приладу, коли повітря виходить з кімнати.

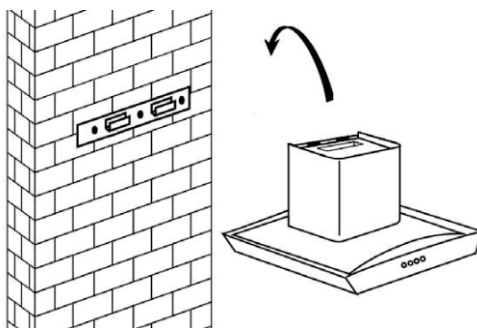
Зробіть отвори 3 x 8 мм для розміщення кронштейна. Вставити гвинти в отвори, затягніть кронштейн на стіні за допомогою гвинтів і різьбові пробки, передбачені.



Для похилої панелі, необхідно зробити 4 x 8 мм додаткових отворів та кріпильні гвинти та різьбові пробки перед установкою.

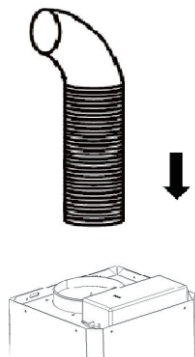


Повісити витяжку на стіну за кронштейни



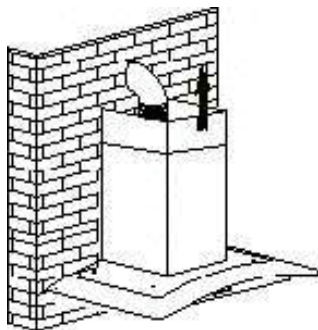
Закріпити односторонній клапан управління в отвори для випуску повітря. Потім прикріпити витяжну трубу на односторонньому клапані, як показано нижче.

Труба для
відведення
повітря



Встановлення димоходу.

Помістіть верхню трубу в нижній димохід. Потім потягнувши верхню трубу вгору, Відрегулюйте необхідну висоту.

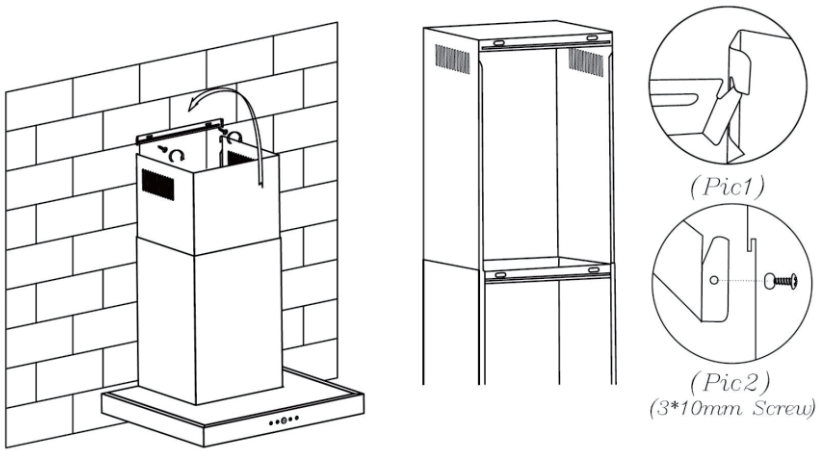


Виміряйте відповідну висоту і зробіть отвори 2×8 мм для розміщення пластини II. Затягніть верхню стінку 2-ма гвинтами.

Є 2 способи установки димоходу кришки. Будь ласка, ознайомтесь нижче для довідки.

1, Після того, як просвердлив 2 отвори і закріпив гак, рукав, димохід, кришку, поєднавши обидві бічним замком. (Мал1)

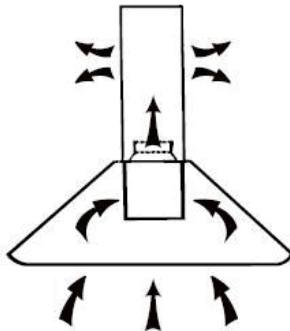
2, Після того, як просвердлив 2 отвори і закріпив гак, встановити димар кришку замок з 2-ма гвинтами в обох бічних отворів. (Мал2)



Р.с.: Внутрішня площа кришки димоходу з 2-ма методами встановлення.
(Мал.1 і Мал.2)

Зовнішня труба кришка має тільки 1 метод шлях для установки (Pic.1)

3. Установка при режимі рециркуляції

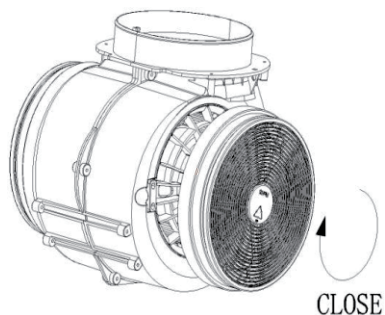


Фільтр з активованим вугіллям може бути використаний для уловлювання запахів.

Для того, щоб встановити фільтр з активованим вугіллям, жировий фільтр повинен бути від'єднаний в першу чергу. Натисніть на засувку і потягніть його вниз.



Вставте фільтр з активованим вугіллям в блок і поверніть його за годинниковою стрілкою. Повторіть те ж саме з іншого боку.

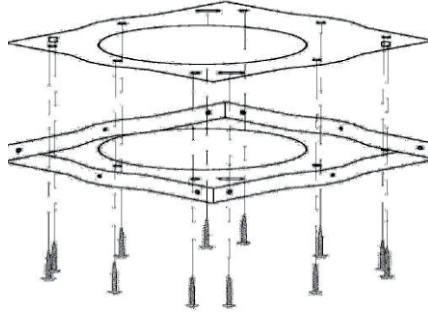


ПРИМІТКА:

1. Переконайтеся, що фільтр надійно заблокований.
2. При додаванні фільтра з активованим вугіллям, потужність всмоктування буде нижче.

ВСТАНОВЛЕННЯ МОДЕЛЬ ОСТРІВ

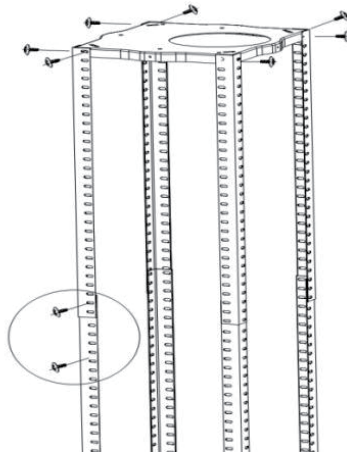
Розмістіть підвісну пластину на стелі, а потім відзначте положення отворів для гвинтів. Пластина повинна бути надійно прикріплена до стелі.



- 1). 11 ST4(30 мм) Гвинти для дерев'яної стелі
- 2). 8 x дюбеля для цементної стелі

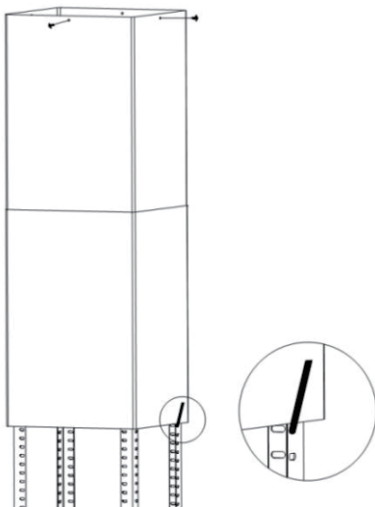
此处有变

Закріпити уточки до пластини, використовуючи 8 х гвинтів М5.



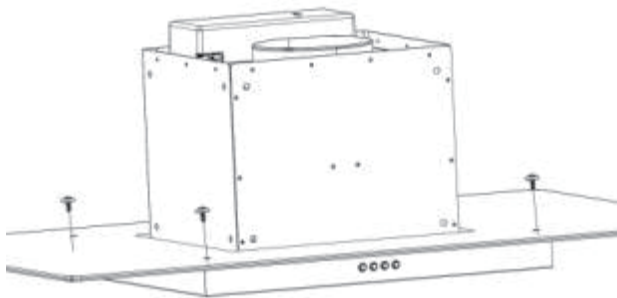
Розширте куточки на необхідну висоту, а потім зафіксуйте їх в потрібному положенні, використовуючи 16 × М5 гвинти і гайки з металевими шайбами.

ВАЖЛИВО: Кутові стрижні повинні перекриватися не менше 100 мм.



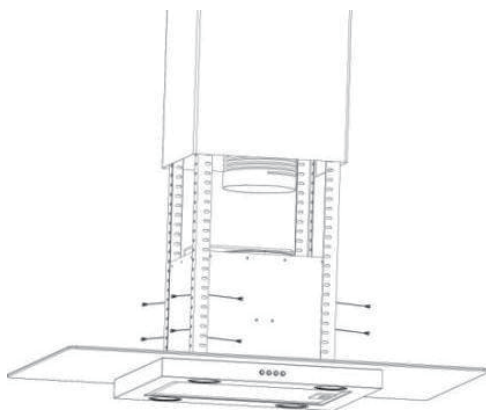
Якщо ваша витяжка буде використовуватися в режимі вентиляції, то ви повинні підключити повітропровід шланг до адаптера стелі в цій точці.

Закріпіть верхню секцію димової труби до пластини, використовуючи 4 × саморізи . Вставте нижню частину димоходу на кут барів і підняти його, поки він сидить трохи нижче верхньої секції димоходу.



Якщо скло навів попередньо зібраний на заводі-виробнику, то вона повинна бути прикріплена до верхньої частини основного корпусу витяжки на даному етапі.

Підніміть основний корпус витяжки на кут бару, а потім зафіксуйте його в потрібному положенні, використовуючи 16 × гвинта М5.



ВАЖЛИВО: Цей етап процесу установки повинен бути виконаний двома людьми.

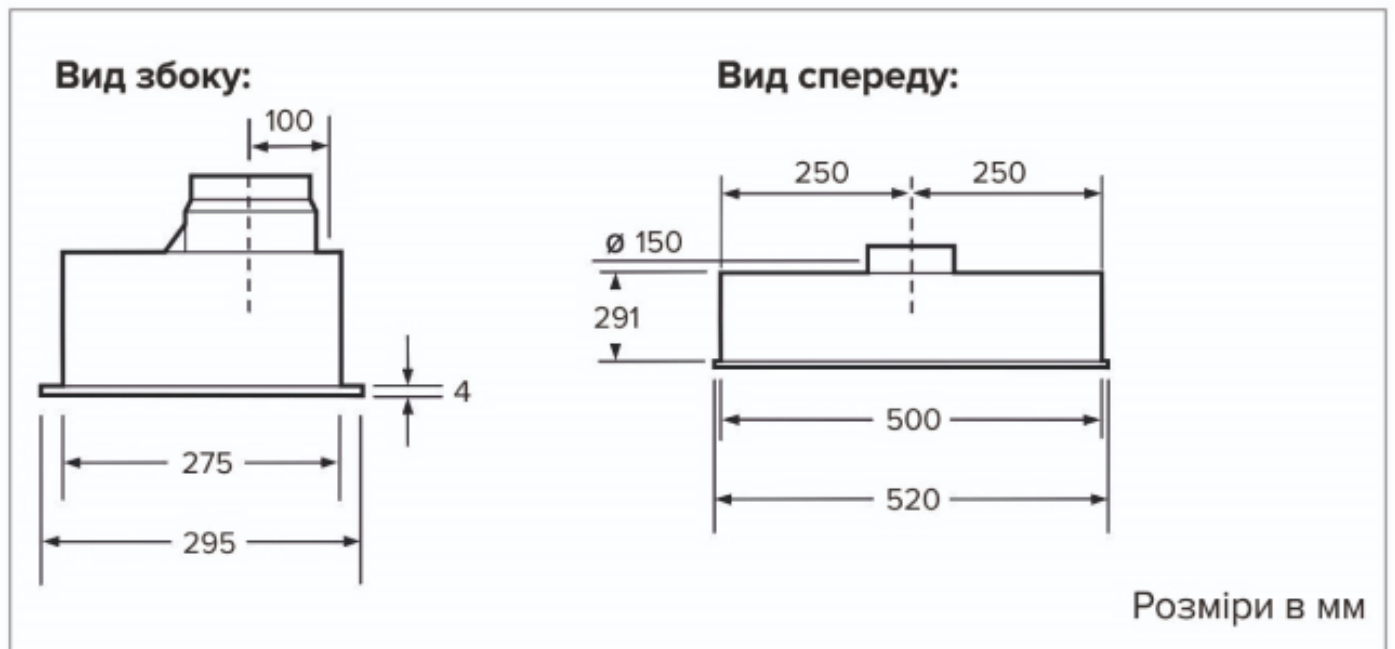
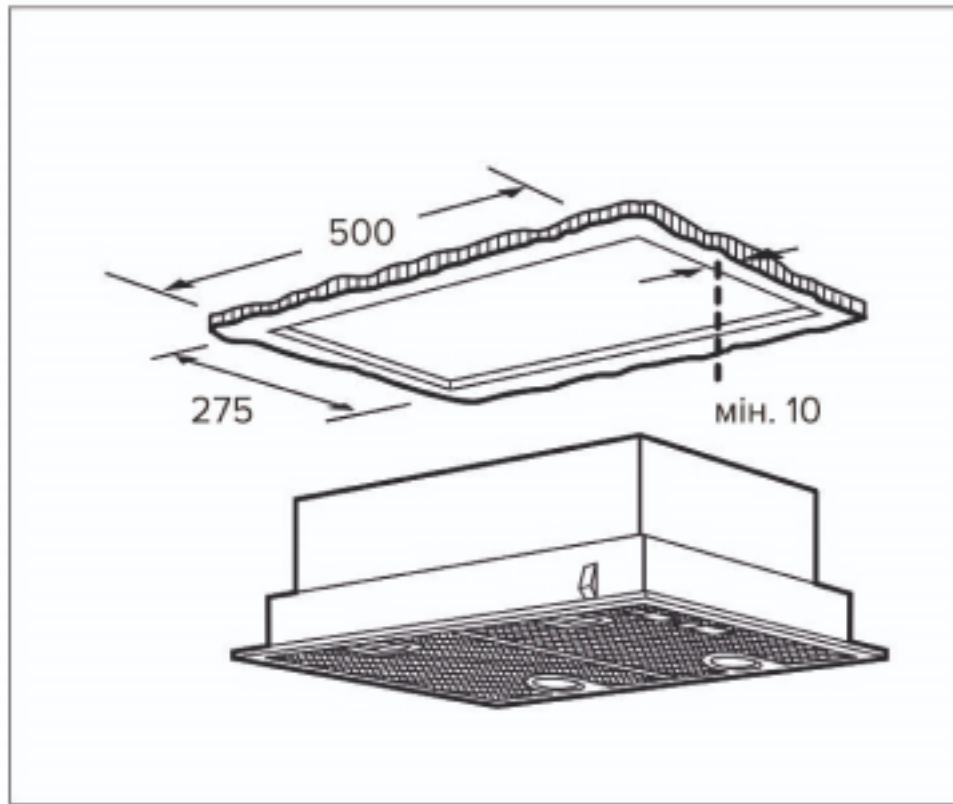
ВАЖЛИВО: 16 × М5 гвинти повинні бути надійно затягнуті.



Якщо ви збираєтеся використовувати витяжку в режимі вентиляції, ви повинні зафіксувати шланг воздуховода до стелі.

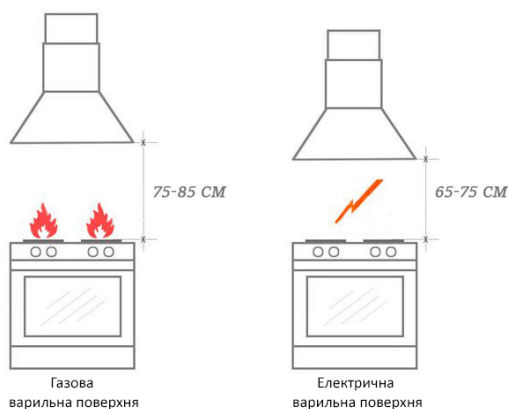
Якщо ви збираєтеся використовувати витяжку в режимі вилучення, ви повинні зафіксувати шланг воздуховода до стелі.

Встановлення повновбудованої серії SOLO BK A/60/T

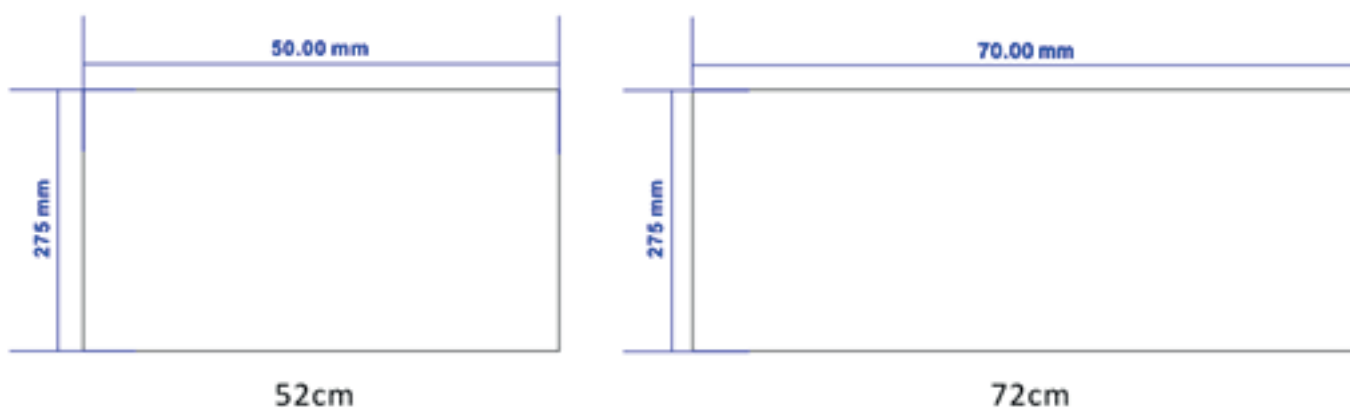


УСТАНОВКА

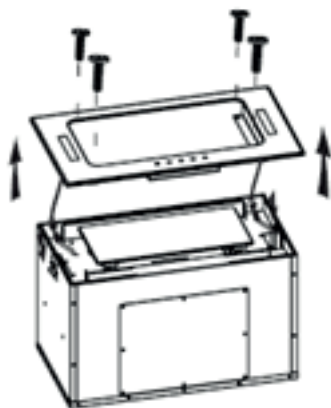
- 1** З міркувань безпеки та для цілісності витяжки, вона повинна розташовуватися на відстані 65 ~ 75 см над поверхнею стільниці для електричних варильних поверхонь та на відстані 75 ~ 85 см для газових варильних поверхонь.



- 2** Просвердліть отвір у шафі, розміром 500 * 275 (мм) для моделі 52 см, і 700 * 275 (мм) для моделі 72 см. Переконайтесь, що від краю отвору до краю шафи не менше 35 мм.



- 3** Відкрутіть 4 гвинта на зовнішній панелі скляної рами викруткою, витягніть кабель живлення освітлення, зніміть зовнішню панель скляної рами, див. Малюнок нижче.

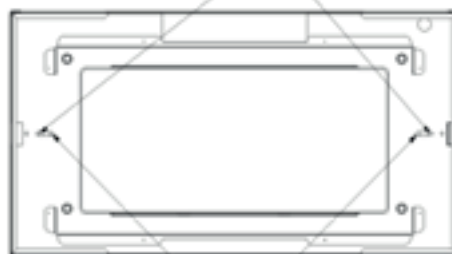


- 3** З обох сторін є металеві кріплення, на кожному по 2 гвинти. Викрутіть 2 зовнішні гвинти на обох кріпленнях і відкладіть. Відкрутіть 2 внутрішніх гвинти так, щоб кріплення могло переміщатися всередину або зовні корпусу.



кріплення

викрутити зовнішні 2 гвинти

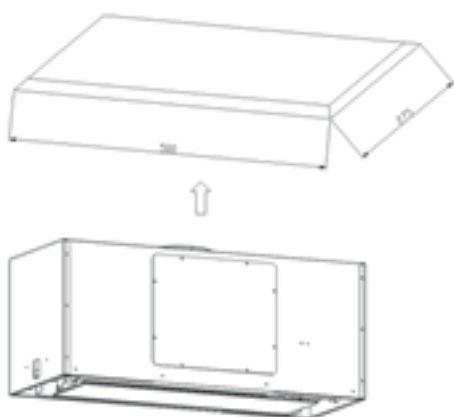


послабте 2 внутрішні гвинти

- 4** Перемістіть кріплення на зовнішню сторону корпусу. Помістіть витяжку в корпус. Перемістіть кріплення так, щоб витяжка була прикріплена до корпусу. Затягніть гвинти на кріпленнях, щоб міцно закріпити витяжку

- 5** Під'єднайте кабель живлення та вкрутіть у зовнішню скляну рамку панелі по 4 гвинти (відкладені у пункті 3).

- 6** Встановіть широку випускну трубу: встановіть розетку для витяжки, потім накрийте розширювальну трубу над розеткою та виведіть її на вулицю.



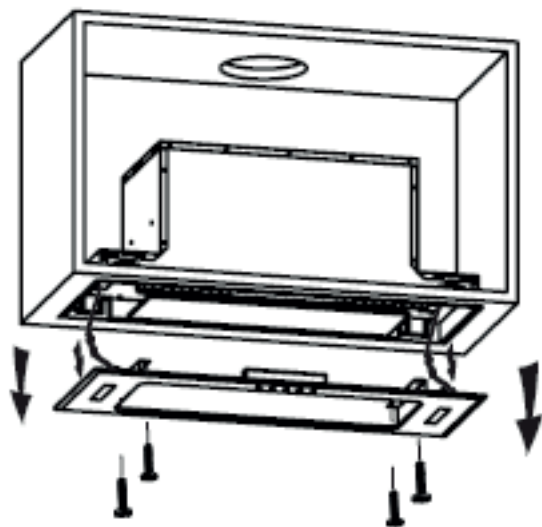
затягніть гвинт у напрямку за годинниковою стрілкою

УСТАНОВКА 52CM

ЗАМІНА ЛАМПИ

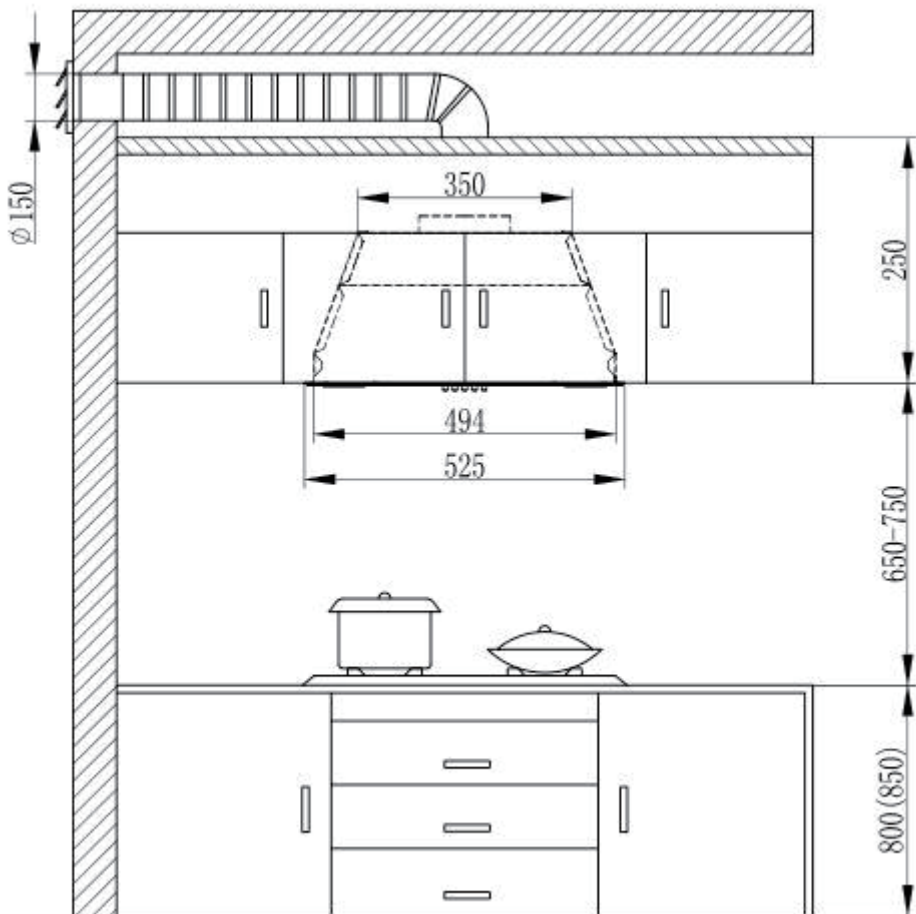
- 1** Викрутити 4 гвинти на зовнішній панелі скляної рами викруткою
- 2** Витягнути кабель живлення і зняти зовнішню панель скляної рами
- 3** Викрутити гвинти на кронштейні світла і замінити світло
- 4** Підключити кабель живлення і зібрати зовнішню панель скляної рами за допомогою гвинта.

- Максимальна потужність: 2 Вт
- LED модулі - прямокутна світлодіодна лампа
- Діапазон напруги: 12В постійного струму



Встановлення вбудованої моделі витяжки

Перед встановленням необхідно перевірити і зробити отвір у вашій кухонній шафі в належному розмірі, до відповідності параметрів витяжки. Див. Малюнки нижче.



1. Зніміть жировий фільтр з виробу.

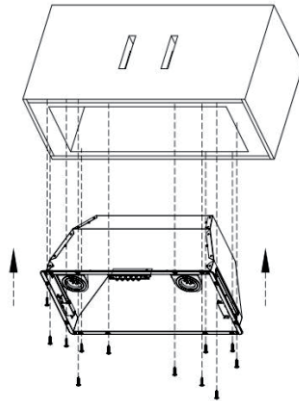
Зніміть панель витяжки, відкрутивши гвинти з двох сторін.

Залиште панель та гвинти (4 шт)

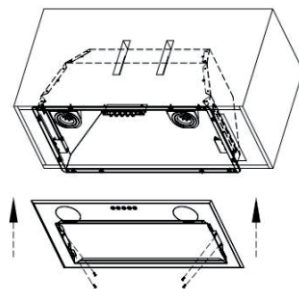
на відстані, щоб не загубити.

2. Закріпіть корпус виробу у шафі за допомогою 12 гвинтів.

Увага: цей крок виконати самостійно неможливо, щонайменше потрібно дві людини.



3. Перевірте і переконайтесь, що корпус виробу надійно закріплений у шафі. Потім встановіть на місце панель, за допомогою гвинтів (4 шт.), яка була знята на першому кроці.



Електричне підключення повинно відповідати електричним вимогам вказано на таблиці, яка знаходиться всередині витяжки. Прилад повинен бути підключений до електричної мережі.

Переконайтеся, що прилад працює правильно, вибираючи кожну швидкість і переключення лампочки включення і виключення.

Зніміть підвісний гачок, а потім посуньте нижню секцію димоходу вниз, поки вона не впирається в основний корпус кухонної витяжки.

Використовуйте засіб для чищення з нержавіючої сталі і полірувати на секціях з нержавіючої сталі приладу.

При використанні приладу в режимі рециркуляції, то тепер ви повинні відповідати вугільний фільтр. Дивіться "Монтаж вугільного фільтра" на стор 9.

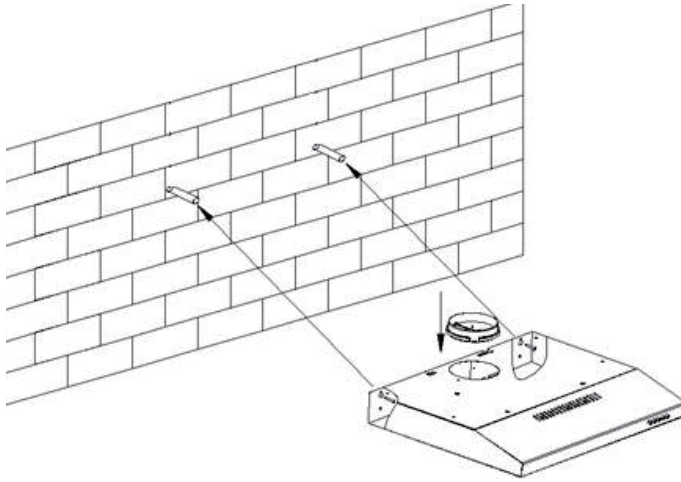
ВСТАНОВЛЕННЯ ПЛОСКОЇ МОДЕЛІ

Спосіб 1:

Щоб встановити на свердла стінки 2 отвори $\varnothing 8\text{mm}$ на відповідному місці відповідно до відстанню між центрами отвори в задній частині витяжки.

Вставте гайку в отвори.

Вставте гвинти в гайки щільно, помістіть витяжку.



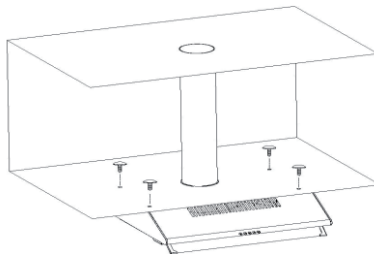
Закріпіть витяжку запобіжним гвинтом. Два отвори безпеки розташовані на задній панелі, діаметром 6 мм.

Помістіть один зворотний клапан на витяжці.

Спосіб 2:

Зробіть 4 отвори діаметром 6 мм в нижній частині підвісної шафи

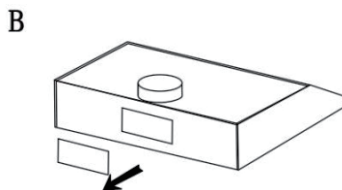
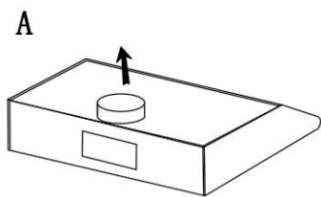
Помістіть один зворотний клапан на витяжці, а потім встановіть витяжку на нижній частині підвісну шафу, затягнути капюшон з доданими 4 гвинтами.



ПРИМІТКА:

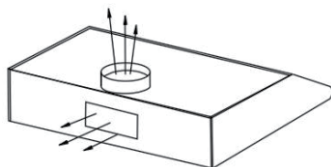
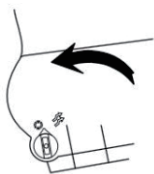
1. труби є додатковим аксесуаром, не входить в комплект.
2. Зніміть захисну плівку перед установкою.
3. Існують 2 методи для вентиляції, в тому числі «горизонтальної вентиляції» і «вертикальної вентиляції». Будь ласка, зверніть увагу на метод вентиляції при установці.

Вертикальна вентиляція: Дивіться Мал А, будь ласка, використовуйте інструмент виймають круглу кришку перед використанням, і повітря може виходити з верхньої горизонтальної вентиляції: Дивіться Мал В, вийняти круглу кришку перед використанням, і повітря може виходити із задньої частини.

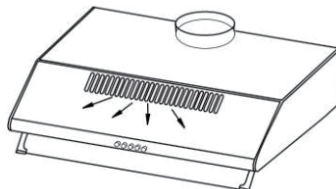


Установка вентиляції повітря

Відкритий утомливо: Поверніть регулятор на відкритому положенні, встановити розетку, включіть витяжку, то повітря буде вентилявані від зовнішнього розетки.



Рециркуляція: режим рециркуляції з вугільним фільтром, поверніть регулятор в положення усередині приміщення, встановіть випускний кришку, включіть витяжку, то повітря може виходити з внутрішньої розетки.



ПРИМІТКА: вугільний фільтр встановлений на задній частині гриля і повинен бути змінений один раз три місяці.

УВАГА: Вугілля можна мити або утилізація. Це повинно бути змінено в більшості після 120 годин з використанням. Вугільний фільтр не повинен піддаватися впливу тепла.

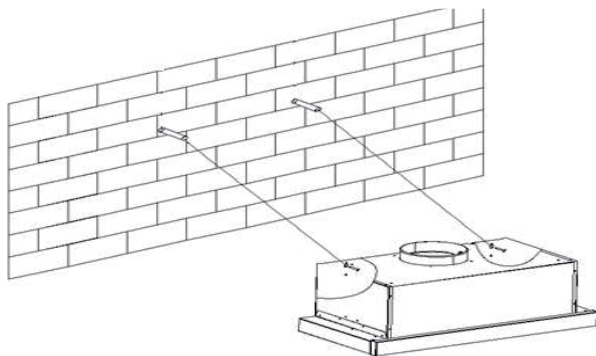
ВСТАНОВЛЕННЯ ТЕЛЕСКОПІЧНІ МОДЕЛІ

Спосіб 1:

Щоб встановити на свердла стінки 2 отвори $\varnothing 8\text{mm}$ на відповідному місці відповідно до відстанню між центрами отвори в задній частині витяжки.

Вставте гайку в отвори.

Вставте гвинти в гайки і щільно. Помістіть витяжку на затягуйте.



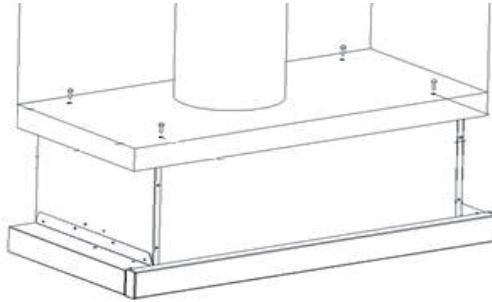
Закріпіть витяжку з запобіжним гвинтом. Два отвори безпеки розташовані на задній панелі, з діаметром 6 мм.

Помістіть один зворотний клапан на витяжці.

Спосіб 2:

Просвердлите 4 отвори діаметром 6 мм в нижній частині підвісної шафи

Помістіть один зворотний клапан на витяжці, а потім встановіть витяжку на нижній частині підвісну шафу, затягнути капюшон з доданими 4 гвинтами.



ПРИМІТКА:

1. розширюється труби є додатковим аксесуаром, не входить в комплект.
2. Зніміть захисну плівку перед установкою.

РОБОТА

Механічне управління в ТЕЛЕСКОПІЧНІ МОДЕЛІ.

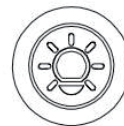
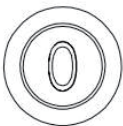


Кнопка світло (вкл / викл)
На лівій стороні моделі



Кнопка швидкостей
На правій стороні моделі .
“=” : Рівень високої швидкості
“—” : Низький рівень швидкості
“o” : кнопка відключення

Кнопка (M02)



0 **кнопка вимикання**

використовується для включення і виключення вентилятора.

1 **кнопка низька швидкість**

використовується для вентиляції на кухні. Вона підходить для приготування їжі, які не роблять багато пар.

2 **кнопка середньої швидкості**

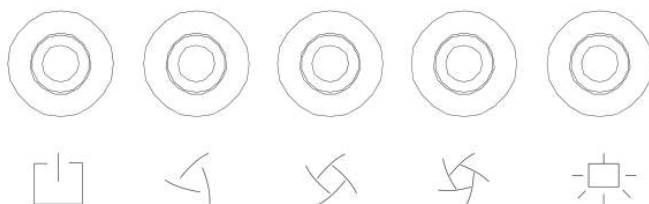
швидкість потоку повітря ідеально підходить для вентиляції в стандартному режимі приготування.


3 **кнопка висока швидкість**

При високій щільності диму або пари виробляється, натисніть кнопку високошвидкісний для високої ефективної вентиляції.


 **кнопка світло (вкл / викл)**

кнопка (M03)



 **кнопка вимикання**

використовується для включення і виключення вентилятора

 **кнопка низька швидкість**

використовується для вентиляції на кухні. Вона підходить для приготування їжі, які не роблять багато пар.



кнопка середньої швидкості

Швидкість потоку повітря ідеально підходить для вентиляції в

стандартному режимі приготування.



Кнопка висока швидкість

При високій щільності диму або пари виробляється, натисніть кнопку високошвидкісний для високої ефективної вентиляції.



Кнопка світло (вкл / викл)

Електронні кнопки



Кнопка ВКЛ/ВИКЛ

Натисніть цю кнопку для включення живлення / двигуна включення і виключення

◀◀ Увімкніть кнопку

На робочому стані, натисніть цю кнопку, щоб зменшити потужність на один рівень

▶▶ Увімкніть кнопку

На робочому стані, натисніть цю кнопку, щоб збільшити потужність на один рівень



Кнопка затримки старту

Коли двигун знаходиться на робочому стані, натисніть один раз, щоб встановити 5 хвилин затримки, натисніть іншим разом, щоб включити функцію затримки вимкнення.



Кнопка світло (вкл / викл)

Натисніть один раз для включення вогнів, натисніть іншим разом, щоб вимкнути вогні.


ПРИМІТКА:

Всі вогні для кнопок знаходяться на стані половинної яскравості при включеному харчуванні, при натисканні на клавішу, вогні кільце буде йти в стані повної яскравості, коли не натискувати на кнопки, світлові кільця повернутися до половини яскравості. Коли немає натискання на клавіші протягом 2 хвилин,

світлове кільце перетвориться з половинною яскравості в вимкненому стані, відновиться до половини яскравості при натисканні на будь-яку клавішу.

Сенсорне управління (T01)



 Кнопка ВКЛ/ВИКЛ

Натисніть цю кнопку для включення живлення / двигуна включення і виключення

 Увімкніть кнопку


В робочому стані, натисніть цю кнопку, щоб зменшити рівень потужності, один (вкл / викл клавіша ON світло буде блимати повільніше, ніж сила не зменшується).

 Увімкніть кнопку

В робочому стані, натисніть цю кнопку, щоб збільшити рівень потужності один, (вкл / викл клавіша ON світло буде блимати швидше, ніж сила не була збільшена).

 Кнопка затримки старту

Коли двигун знаходиться на робочому стані, натисніть один раз, щоб встановити 5 хвилин затримки, натисніть іншим разом, щоб включити функцію затримки вимкнення.

 Кнопка світло (вкл / викл)

Натисніть один раз для включення вогнів , натисніть іншим разом, щоб вимкнути вогні.

ПРИМІТКА:

Атмосферний світло: все атмосферні світла ключі знаходяться на стані половинної яскравості при включеному харчуванні, при натисканні на клавішу, то л атмосферне світло буде йти в стані повної яскравості, коли не натискувати на ключ, атмосферний світло йти повернутися до половинної яскравості. Коли немає натискання на клавіші протягом 2 хвилин, атмосферний світло перетвориться з половинною яскравості в вимкненому стані, відновиться до половини яскравості при натисканні на будь-яку клавішу. (Коли світло увімкнено, атмосферний світло

для світу ключ повної яскравості, коли світло вимкнене, атмосферний світло половинної яскравості).

Сенсорне управління (T02)



 Кнопка цифровий дисплей

Натисніть цю клавішу, щоб зробити включення і виключення.

 Увимкніть ключ

В робочому стані, натисніть цю кнопку, щоб зменшити рівень потужності один.


 Увімкніть ключ

В робочому стані, натисніть цю кнопку, щоб збільшити потужність на один рівень.

 Кнопка затримки старту

На режимі очікування і робочому стані, натисніть на цю кнопку протягом 3 секунд, цифровий дисплей блимає, ми можемо встановити затримку час вимикання від 1 хвилини до 9 хвилин; натисніть кнопку ще раз, щоб зберегти настройки. Якщо 10s не натискаючи, то його встановлення не буде збережена автоматично.

Коли двигун включений, і установка затримки зберігається, ми як і раніше можна відрегулювати налаштування, і вікно дисплея буде відображатися зворотний відлік часу. Коли двигун не працює, можна просто встановити час затримки, не має функцію зворотного відліку. Час затримки перетвориться в зворотний відлік часу, коли двигун працює.

 Кнопка світло (вкл / викл)

Натисніть один раз для включення вогнів на, натисніть іншому, щоб вимкнути вогні.

ПРИМІТКА:

Цифровий дисплей: На робочому стані, дисплей буде вимкнено, якщо 2-х хвилин без натискання знову натисніть кнопку, загоряється кнопка на.

Сенсорне управління (Т03)



 Кнопка цифровий дисплей


Натисніть цю клавішу, щоб зробити включення і виключення.

 увимкніть ключ

На робочому стані, натисніть цю кнопку, щоб зменшити потужність на один рівень

 увимкніть ключ

В робочому стані, натисніть цю кнопку, щоб збільшити потужність на один рівень


 Кнопка затримки старту

На режимі очікування і робочому стані, натисніть на цю кнопку протягом 3 секунд, цифровий дисплей блимає, ми можемо встановити затримку час вимикання від 1 хвилини до 9 хвилин; натисніть кнопку ще раз, щоб зберегти настройки. Якщо 10s не натискаючи, то його встановлення не буде збережена автоматично.

Коли двигун включений, і установка затримки зберігається, ми як і раніше можна відрегулювати налаштування, і вікно дисплея буде відображатися зворотний відлік часу. Коли двигун не працює, можна просто встановити час затримки, не має функцію зворотного відліку. Час затримки перетвориться в зворотний відлік часу, коли двигун працює.

 Кнопка світло (вкл / викл)

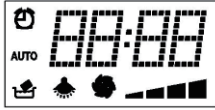
Натисніть один раз для включення вогнів включення і виключення.

 Функція дистанційного керування (пульт керування)

ПРИМІТКА:

Цифровий дисплей: На робочому стані, дисплей буде вимкнено 2 хвилини без повторного натискання, натисніть, ключові вогні.


Сенсорне управління (T04)



Включення / вимикання

Натисніть цю кнопку, щоб включити / вимкнути живлення.

Фільтр чистий

Перший раз, коли включається, або продовжувати працювати протягом 14 год, зауваження для промивання фільтра [] буде далі.

увімкніть ключ

1. На Стан роботи, натисніть швидко, щоб зменшити двигун на один важіль.
2. На умова установки затримки, швидке натискання для зменшення на 1 хвилину, повільно натискаючи безперервно зменшуватися.
3. На час схоплювання стан, швидке натискання для зменшення 1 година / хвилину, повільно натискаючи безперервно зменшуватися.

Увімкніть ключ

1. На робочий стан, Натисніть швидко, щоб зменшити двигун на один важіль.
2. На умова установки затримки, швидке натискання для збільшення на 1 хвилину, повільно натискаючи безперервно збільшуватися.
3. На час схоплювання стан, швидке натискання для збільшення 1 година / хвилину, повільно натискаючи безперервно збільшуватися.

затримка старта

Установка 1.Delay: Коли двигун знаходиться на 0 важеля, натисніть один раз, щоб додати 5 хвилин (від 5 хвилин до 60 хвилин), установка буде врятована, якщо 10 хвилин без натискання. І дисплей покаже поточний час, а не час затримки. Коли двигун працює, натисніть цю кнопку, щоб активувати функцію затримки.

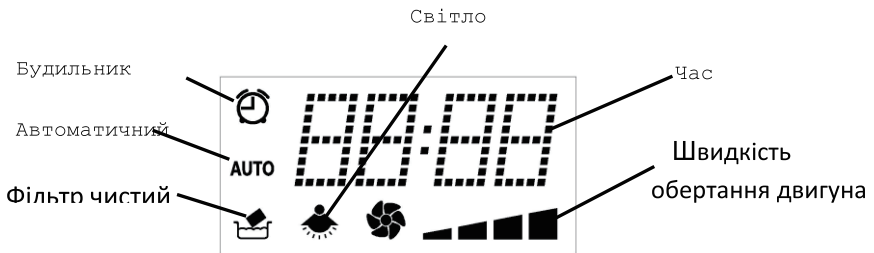
Установка 2.Time: На режимі очікування і виключення живлення стан, натисніть []

протягом 3 секунд, щоб встановити час, пов'язані з ним 3 ключових вогні були б на. Установка буде збережено, якщо 10с, не натискаючи.

🔦 Кнопка світло

1. Швидке натискання, щоб включити / вимкнути світло.
2. Повільно натискаючи на клавіші, щоб перевірити робочий час для двигуна, Швидке натискання, щоб закінчити перевірку і зумер гуде один раз, буде автоматично закінчити перевірку, якщо 10с, не натискаючи. Коли двигун працює протягом 14 годин, чистий мітка на індикаторі буде далі, повільно натискаючи клавішу світла, щоб видалити чисту мітку.

📶 Функція дистанційного керування



1. На очікування і робочий стан, світлодіод буде вимкнений, якщо 2-х хвилин без натискання, натисніть будь-яку клавішу, щоб включити світлодіод.
2. При ключові індикатори вимкнені, тільки ON / OFF і загоряється клавіша може включити світлодіод, в режимі очікування за умовою, будь-який ключ може включити світлодіод, всі операції на основі світлодіодів на функції.

ТЕХНІЧНЕ ОБСЛУГОВУВАННЯ

Перед очищенням вимкніть прилад і вийміть вилку з розетки.

I. Періодичне чщення

Використовуйте м'яку тканину, змочену вручну теплою злегка мильною водою або миючим засобом побутової очищення. Ніколи не використовуйте металеві колодки, хімічні, абразивного матеріалу або жорсткою щіткою для чищення пристрою.

II. Щомісячне чищення жирового фільтра

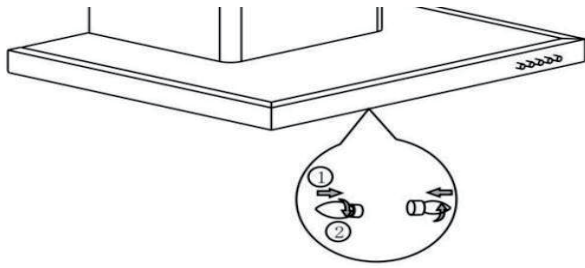
ОСНОВНИЙ: Очистіть фільтр щомісяця може запобігти ризику виникнення пожежі. Фільтр збирає жир, диму і пилу так що фільтр безпосередньо впливає на ефективність роботи витяжки. Якщо не чистити, а залишок мастила (потенціал запалюється) наситить на фільтрі. Очистіть її очищення побутових миючих засобів.

III. Річне очищення для фільтра з активованим вугіллям

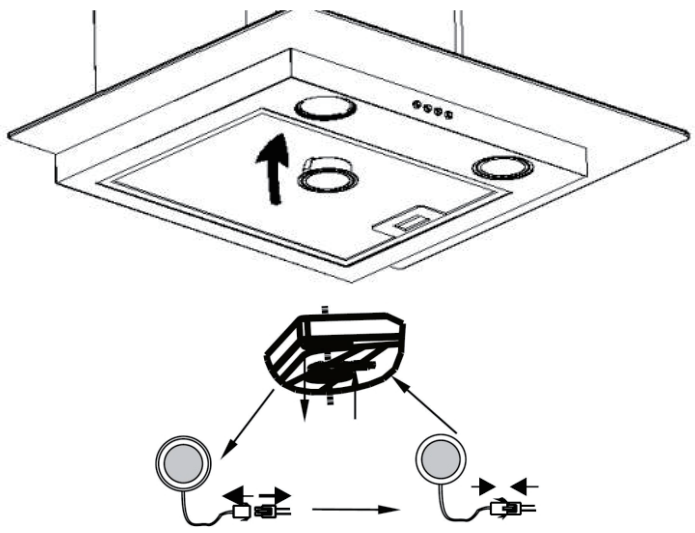
Застосувати **ВИКЛЮЧНО** до блоку, який встановлений в якості блоку рециркуляції (чи не викидатися на вулицю). Цей фільтр вловлює запахи і повинні бути замінені, принаймні один раз на рік в залежності від того, як часто витяжка використовується.

IV. Заміна лампи

1. Вимкніть пристрій і відключіть прилад від мережі.
2. Зніміть кришку лампи, відкрутивши 2 гвинта.
3. Відкрутіть лампу розжарювання
4. Замінити ж типу і номінальною лампи / лампи E14 Лампа розжарювання: (220 E14 Макс 40W).



Halogen lamp (max, 20W) & LED lamp (max,1.5W).



ВИРІШЕННЯ ПРОБЛЕМ

| Несправність | Причина | Рішення |
|--------------------------------------|---|--|
| Світло є, але вентилятор не працює | Лопасть вентилятора застрягла. | Перемикання пристрою і ремонту лише кваліфікованим обслуговуючим персоналом. |
| | Двигун може бути пошкоджений. | |
| І світло і вентилятор не працюють | Лампа перегоріла. | Замінити лампу з номіналу. |
| | Кабель живлення програв. | Підключіть до джерела живлення знову. |
| Серйозні вібрація вузла | Лопасть вентилятора пошкоджений. | Перемикання пристрою і ремонту лише кваліфікованим обслуговуючим персоналом. |
| | Двигун вентилятора не фіксується щільно. | Перемикання пристрою і ремонту лише кваліфікованим обслуговуючим персоналом. |
| | Пристрій правильно не висів на кронштейні. | Знімати блок і перевірте кронштейн знаходиться в належному місці. |
| Не гарна продуктивність всмоктування | Занадто велика відстань між пристроєм та вручений площині | Налаштуйте відстань до 65-75cm |

ОХОРОНА НАВКОЛИШНЬОГО СЕРЕДОВИЩА

Відходи електротехнічної продукції не слід утилізувати окремо від побутових відходів. При переробці, де існують об'єкти. Перевірте з вашої місцевої адміністрації або роздрібною торгівлі за порадою по утилізації.

RoHS



Розшифровка серійного номера (UA) / Расшифровка серийного номера (RU)

| | | | | | | | | | | | | | | | | | | | | | | | | | |
|-------------------------|---|---|---|---|---|---|---|---|---|---|---|-----------------------|---|---|---|----------------------------|---|-------------------------|---|---|---|-----------------------------|---|---|---|
| 2 | 4 | 6 | 8 | 1 | 0 | 1 | 0 | 8 | 6 | 7 | 3 | 6 | 2 | 0 | 1 | 9 | 0 | 1 | 2 | 3 | 0 | 0 | 0 | 0 | 1 |
| обліковий код на складі | | | | | | | | | | | | рік виробництва / год | | | | місяць виробництва / місяц | | день виробництва / день | | | | номер партії / номер партии | | | |

Serial Number description (EN)


| | | | | | | | | | | | | | | | | | | | | | | | | | |
|----------------|---|---|---|---|---|---|---|---|---|---|---|------|---|---|---|-------|---|-----|---|---|---|--------------|---|---|---|
| 2 | 4 | 6 | 8 | 1 | 0 | 1 | 0 | 8 | 6 | 7 | 3 | 6 | 2 | 0 | 1 | 9 | 0 | 1 | 2 | 3 | 0 | 0 | 0 | 0 | 1 |
| warehouse code | | | | | | | | | | | | year | | | | month | | day | | | | batch number | | | |

Імпортер: ТОВ "КП Емір", Україна, 03150, м.Київ, вул.Ямська 72

Импортер: ООО «КП Эмир», Украина, 03150, г.Киев, ул.Ямская 72

Імпорттер: ТОВ "КП Емір",
Україна, 03150,
м. Київ, вул. Ямська 72

У разі виникнення складностей з
використанням продукту зверніться до
сервісного центру:

 0 800 30 33 34

interline

Бажаємо вам гарного настрою та чекаємо на вас в
мережі! Скануйте відповідний QR-код та
приєднуйтеся до нас



interline.ua



[Facebook](#)



[Instagram](#)

